



Sailor

Sailor

INSTRUKTIONSBOG FOR
SAILOR R 103, 104, 105, 106

INSTRUCTION BOOK FOR
SAILOR R 103, 104, 105, 106

INSTRUKTIONSBUCH FÜR
SAILOR R 103, 104, 105, 106

INSTRUCTIONS POUR
SAILOR R 103, 104, 105, 106

INSTRUCCIONES PARA
SAILOR R 103, 104, 105, 106



A/S S. P. RADIO · AALBORG · DENMARK

INDHOLD

A. BETJENING AF SAILOR R103, R104, R105 OG R106	
I: Indledning	2
II: Betjeningsgreb	3
III: Almindelig radiofoni	4
IV: Faste frekvenser	4
V: Telegrafi og konsolradiofyrr	4
VI: Pejling af alm, cirkulære radiofyrr	4
B. PEJLING AF KONSOLRADIOFYR	
I: Beskrivelse af konsolpejlessystemet	5
II: Detaljer for Stavanger og Bush Mills konsolradiofyrr	6
III: Konsolkort:	7
C. PEJLING AF ALMINDELIGE CIRKULÆRE RADIOFYR	
I: Pejlingens princip	9
II: Fejlkilder ved radiopejling	9
III: Eksempel på korrektion af radiopejling	10
IV: Pejling med almindelig fast installeret pejler	11
V: Pejling med radiopejler på pejlekompass	11
D. INSTALLATION	
I: Antenne og jordledning	11
II: Isætning af krystaller	12
III: Tilslutning af pejleudstyr	12
IV: Forsyningsspænding	12
V: Højtaler	12
VI: Andre tilslutninger	12
VII: Støj og forstyrrelser i modtageren	13
E. SERVICE INFORMATION	
I: Tekniske data	13
II: Kredsløbsbeskrivelse	14
III Styklister	
IV: Målskitser og diagrammer	

A. BETJENING

I: Indledning.

De 4 SAILOR SSB/AM modtagere R103, R104, R105 og R106 er opbygget i et modulsystem. Dette indebærer, at samtlige modtagere er ens bortset fra kanalantal, og at R103 ikke indeholder variabel modtager.

R103

12 krystalstyrede frekvenser, som kan bruges på AM og SSB.

Anvendelsesområder:

Telefonimodtager i området 1,6 - 4,2 MHz.

R104

11 krystalstyrede frekvenser i området 1,6 - 4,2 MHz for modtagelse af AM, A3H, A3J og SSB signaler.

Anvendelsesområder:

Telefonimodtager i området 1,6 - 4,2 MHz.

Almindelig AM- og pejlemodtager i båndene:

150 - 350 kHz
300 - 535 kHz
700 - 1650 kHz
1600 - 4200 kHz

R105

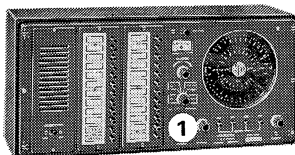
23 krystalstyrede frekvenser.

Indbygget højttaler.

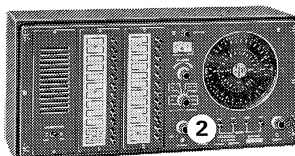
I øvrigt identisk med R104.

R106

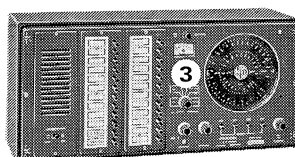
35 krystalstyrede frekvenser. I øvrigt identisk med R104.



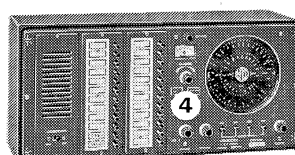
1 VOLUMENKONTROL (AF-GAIN)
med afbryder. Regulerer LF-styrken (lydstyrken).



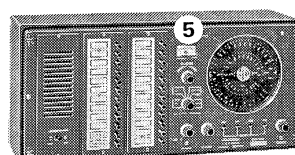
2 FØLSOMHEDSKONTROL (RF GAIN)
regulerer forstærkningen i HF-trinet og MF-forstærkeren.



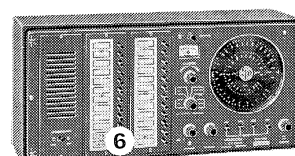
3 CLARIFIER
korrigerer for små frekvensfejl ved det modtagne signal. Indstilles til bedst forståelighed. Anvendes kun ved modtagelse af SSB-signaler.



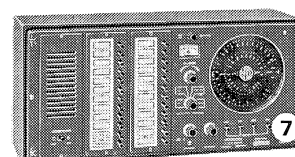
4 FUNKTIONSOMSKIFTER
Denne omskifter er opdelt i en telefoni (TELEPHONY) og en navigationssektion (NAVIGATION), med hver fire stillinger. I telefoni-sektionen omskiftes mellem SSB modtagelse og AM modtagelse uden AGC samt SSB modtagelse og AM modtagelse med AGC, (AGC = automatisk styrkeregulering). I navigationssektionen omskiftes mellem A₁ og A₂ modtagelse dels via den normale modtagerantenne for op-søgning af stationer og dels via pejleudstyret.



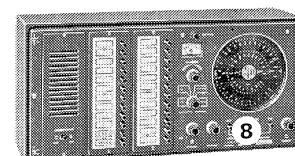
5 METER OG DIMMER
Meter der viser styrken af det modtagne signal og dimmer for regulering af skalabelysningen.



6 BANDS (BAND)
Men denne knap indtrykkes sættes den indbyggede variable AM modtager i funktion. Indtrykkes en af de andre knapper i rækken (rækkerne) skiftes automatisk til den pågældende faste frekvens. Denne knap (BANDS) mangler på modtagere uden indbygget variabel AM-modtager (R 103).



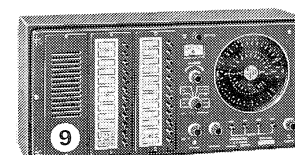
7 TUNING (SKALAINDSTILLING)
Skalaen er kalibreret i KHz.



8 TRYKKNAPRÆKKE
for områdeindstilling af variabel AM modtager. (BANDS).
Modtagning på højantenne eller pejleantenne

LW	150-350 kHz	MW	700-1650 kHz
NW	300-535 kHz	SW	1600-4200 kHz

Denne trykknaprække mangler på modtagere uden indbygget variabel AM-modtager (R 103).



9 AFBRYDER (LOUDSPEAKER ON/OFF)
for indbygget højttaler. Findes kun på modtagere med indbygget højttaler (R 105).

III. Almindelig radiofoni

1. Tænd modtageren ved drejning af AF-GAIN med uret (1).
2. Indtryk knappen mærket BANDS i modtagerens venstre trykknaprække (6).
3. Stil følsomhedskontrollen RF-GAIN på max. (2).
4. Sæt funktionsomskifteren på AM AGC-ON (4).
5. Vælg område ved at indtrykke en af de 4 trykknapper mærket BANDS (8).
6. Når den ønskede station er lokaliseret på skalaen afstemmes til maximum instrumentudslag (7).
7. Lydstyrken indstilles med volumenkontrollen AF-GAIN.

IV. Krystalstyrede frekvenser

1. Tænd modtageren ved drejning af AF-GAIN med uret (1).
2. Stil følsomhedskontrollen RF-GAIN på maximum (2).
3. Vælg den ønskede modtageart, AM AGC-ON eller SSB AGC-ON, med funktionsomskifteren (4).
4. Indtryk trykknappen mærket med den ønskede frekvens.
5. Hvis det modtagne signal er SSB, drejes knappen CLARIFIER (3) til bedst forståelighed.
6. Lydstyrken indstilles med volumenkontrollen AF-GAIN.
7. Ved modtagelsen af SSB-signaler skrues RG-GAIN (2) så langt venstre om som muligt uden at det modtagne signal bliver svagere. (Dette gælder kun kraftige signaler).

V. Telegrafi og konsolradiofy

(Se tillige »Beskrivelse af navigationssektionen«).

1. Tænd modtageren ved drejning af AF-GAIN med uret (1).
2. Indtryk knappen mærket BANDS i modtagerens venstre trykknaprække (6).
3. Stil følsomhedskontrollen RF-GAIN på max. (2).
4. Sæt funktionsomskifteren på A₂-ANT.(4).
5. Vælg område ved at indtrykke en af de 4 trykknapper mærket BANDS (8).
6. Når den ønskede station er lokaliseret (benyt de trekantede frekvensmærker på LW og NW) indstilles til passende instrumentudslag med AF GAIN (1), samt til maksimalt udslag med TUNING (7).
7. Hvis det modtagne signal er umoduleret A₁, sætter funktionsomskifteren i stilling A₁-ANT. (4).
8. Hvis det modtagne signal er A₁ og generet af rig støj o. l., er det en fordel at dreje AF GAIN på maximum og regulere lydstyrken med RF GAIN.
Angående konsol signaler se venligst specielt afsnit.

VI. Pejling af almindelige cirkulære radiofy

1. Indstil på den ønskede station som beskrevet under V.
2. Hvis det modtagne signal er umoduleret stilles funktionsomskifteren i stilling A₁-LOOP. Hvis det modtagne signal er moduleret stilles funktionsomskifteren i stilling A₂-LOOP.
3. Vælg bølgeområde (samme som på modtageren) på kompaspejleren eller på pejlerammens transformatorbox.
Juster med knappen TUNE på kompaspejleren (transformatorboxen) til maximum instrumentudslag (lydstyrke). Styrken af signalet reguleres med RF GAIN.
4. Drej pejleantennen til minimum lydstyrke eller minimum instrumentudslag.

5. Gentag punkt 5 med øget modtagerfølsomhed (RF-GAIN) indtil »knivskarpt« minimum er opnået.
6. Aflæs pejleudstyrets graduerede skala og noter resultatet (se i øvrigt afsnit C).
7. Foretag om fornødent sidebestemmelsen med SENSE knappen på pejleudstyret. For yderligere information se instruktionsbogen for det aktuelle pejleudstyr.

Beskrivelse af navigationssektionen

Funktionsomskifterens venstre halvdel med fire stillinger benævnt A₂-ANT, A₂-LOOP, A₁-ANT og A₁-LOOP har ganske specielle funktioner der gør pejling nem og logisk. En oversigt over styringen af de enkelte funktioner fremgår af nedenstående skema.

FUNCTION					
POSITION	B.F.O.	Filter	A.G.C.	Meter reading	AF filter
SSB AGC ON	ON	SSB	OFF	AGC	OFF
AM AGC ON	OFF	AM	OFF	AGC	OFF
SSB AGC OFF	ON	SSB	ON	AGC	OFF
AM AGC OFF	OFF	AM	ON	AGC	OFF
RX-ANT A ₂	OFF	Narrow Bandwidth	ON	AF	OFF
DF-LOOP A ₂	OFF	Narrow Bandwidth	OFF	AF	OFF
RX-ANT A ₁	ON	Narrow Bandwidth	ON	AF	ON
DF-LOOP A ₁	ON	Narrow Bandwidth	OFF	AF	ON

Følgende SAILOR pejleudstyr kan anvendes sammen med modtagerne R104, R105 og R106.

SAILOR kompaspejler BK171.

SAILOR pejlerammer 26F og 26FA.

Ved brug af SAILOR pejlerammer skal der benyttes en SAILOR transformatorbox FB175.

For videre information se venligst special-brochure.

B. Pejling af konsolradiofyre

I. Beskrivelse af konsolpejlesystemet

Nedenstående må kun betragtes som en introduktion i konsolpejlesystemet, idet der ved brugen må henvises til »Efterretninger for Søfarende« nr. 13, 1947, og nr. 13, 1950, samt »Fiskeriårbogen 1960«, side 304-308.

Ved kontrolpejlesystemet kan man, når man kender sin omtrentlige position, få en nøjagtig positionsbestemmelse ved at krydspjle to konsolradiofyre med SAILOR-modtageren. Konsolfyret består af et cirkulært radiofyre, der udsendes fyrets kaldesignal og et kontinuerligt signal, og dels af et retningsfyre, der udsender forskellige signaler i forskellige retninger. Udsendelserne sker vekselvis som angivet under »Detaljer for Stavanger og Bush Mills konsolradiofyre«. Den cirkulære udsendelse bruges til indstilling af modtageren på det ønskede radiofyre som til normal telegrafi-station, se kap. A, afsnit V.

I det efterfølgende er angivet et kort med 2 stationer, Stavanger og Bush Mills, der har særlig interesse i Nordsøen og Nordatlanten. For hver af stationerne er angivet begyndelsesøjeblikket for retningsfyrenes udsendelser. Disse består af sektorer, hvor der i hveranden (A-sektorerne) udsendes 60 prikker, og i hveranden (B-sektorerne) 60 streger i en udsendelsesperiode som antydnet på kortet. Skillelinierne mellem sektionerne betegnes »stråler«. Langs strålen flyder prikker og streger sammen til et ubrudt signal. Sektorerne drejer sig nøjagtigt en sektorbredde med jævn hastighed i pilens retning i løbet af den tid, en udsendelse fra et retningsradiofyrrer; således vil man, hvis man befinder sig på positionen mærket med X i Nordsøen, fra Stavanger konsolradiofyrrer først høre 48 prikker, indtil strålen »S« passerer, hvorefter der høres 12 streger, og udsendelsen er slut. Så begyndes igen med den cirkulære udsendelse o.s.fr. Fra Bush Mills høres først 28 streger, indtil strålen »BM« passerer, hvorefter der høres 32 prikker. Ved hjælp af de ganske simple diagrammer i »Efterretninger for Søfarende« nr. 13, 1947, bestemmes herefter let den nøjagtige pejling til konsolradiofyrene, da disse angiver pejligen i grader, svarende til det antal prikker eller streger, der er hørt siden retningsudsendelsens begyndelsesøjeblik.

Da strålerne ikke er stærkt afgrænsede, er der flere prikker og streger i strålens nærhed, der ikke høres eller kun høres uklart. Man tæller derfor alle prikker og streger i en udsendelsesperiode. Har man f. eks. i alt 54 prikker og streger, betyder det, at der er gået $60 \div 54 = 6$ tegn tabt. Disse deles op til 3 prikker og 3 streger, som så lægges til det antal, der er tabt. Man har herefter det tal, der anvendes til at gå ind på diagrammet med.

I nærheden af midterstrålen er pejligen nøjagtighed størst, idet den gennemsnitlig an drager (\pm) $0,2^\circ$ og bliver mindre, jo nærmere man kommer de usikre sektorer. I sektorer, der grænser op til de usikre sektorer, regnes med (\pm) $0,5^\circ$ om dagen og (\pm) $1,5^\circ$ om natten. I de usikre sektorer og mindre end 25 sm fra konsolradiofyrene undlader man at benytte pejligerne.

II. Detaljer for Stavanger og Bush Mills konsolradiofyrrer

Stavanger konsolradiofyrrer:

Position: $58^\circ, 37' 32''$ N. $5^\circ, 37' 49''$ E.

Frekvens: 319 kHz (940 m).

Kaldesignal LEC - - - - -

Signal: A. Alm. cirkulær udsendelse.

1. Bogstaverne LEC	6 sek.
2. 1 lang streg	50 sek.
3. Pause	3 sek.

B. Retningsbestemt udsendelse.

En prik eller en streg hvert sekund	60 sek.
Pause	1 sek.

Sendeperiode bliver således

Sendetider: Hele døgnet rundt. – Rækkevidde: ca. 850–1300 sm.

Bush Mills konsolradiofyrrer:

Position: $55^\circ, 12' 20''$ N. $6^\circ, 28' 0,2''$ W.

Frekvens: 266 kHz (1128 m).

Kaldesignal: MWN - - - - -

Signal: A. Almindelig cirkulær udsendelse.

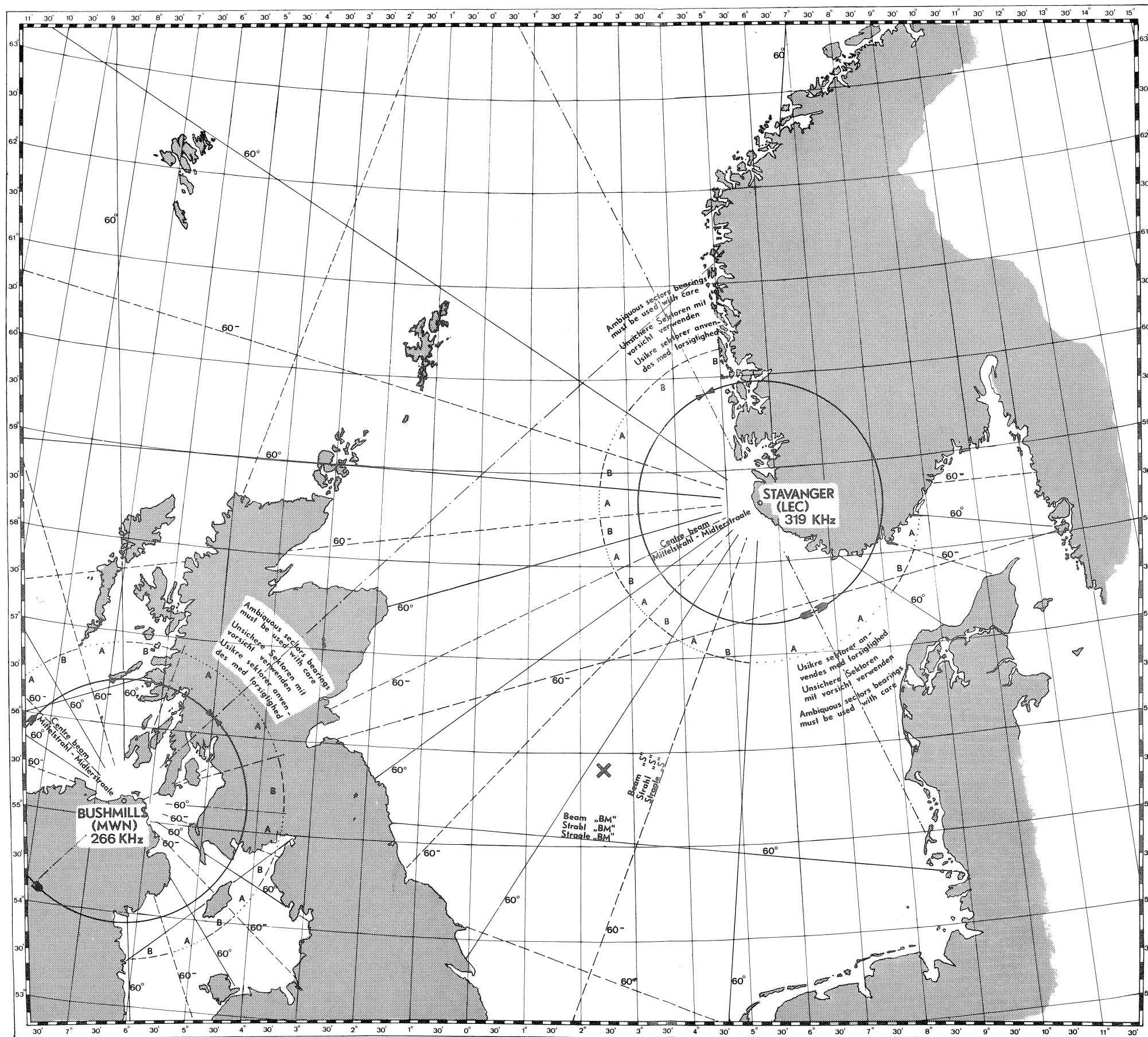
Kontinuerlig udsendelse afbrudt af kaldesignal	30 sek.
--	---------

B. Retningsbestemt udsendelse.

1 prik eller streg hvert 0,5 sek.	30 sek.
--	---------

Sendeperiode bliver

Sendetider: Hele døgnet undtagen mellem kl. 15,00–15,15.



C. Pejling af almindelige cirkulære radiofyr

I. Pejlingens princip

Positionsbestemmelse ved radiopejling foretages i princippet ved at finde kompaspejling til mindst 2 og helst 3 eller 4 radiofyr, hvis position man kender. Disse kompaspejlinger nedtegnes på et kort, og deres skæringspunkt angiver fartøjets position.

Som middel til at finde kompaspejling anvendes et pejleapparat, der sluttes til modtageren. Pejleapparatet kan være udformet på forskellig måde, men omfatter altid en antenne med retningsvirkning og én eller flere gradskalaer. Når pejleapparatet drejes rundt vil styrken være afhængig af vinklen mellem pejleantennen og retningen til radiofyret. Drejes pejleren 360° rundt, vil den passere to maxima og to minima. Da de to minima, der er 180° indbyrdes forskudt, er mest veldefinerede, anvendes de til pejling. Man kan altså med pejleren finde den nøjagtige retning til radiofyret og på gradskalaen aflæse denne retning, enten som en vinkel i forhold til skibets diametralplan (vinklen kaldes da sidepejlingen) eller som en vinkel i forhold til nord (kompaspejlingen).

Hvis pejleapparatet angiver sidepejling, findes kompaspejling ved at addere sidepejlingen og kompaskursen.

På nogle pejleapparater kan denne addition foretages ved indstilling af den anden gradskala.

Som nævnt finder man to minima, når man drejer 360° rundt, og kun et af disse minima er det rigtige, det andet er 180° forskudt. Man kan imidlertid ved brug af pejleudstyrets senseanordning undersøge, hvilket af disse minima der er det rigtige. Denne undersøgelse kaldes sidebestemmelse og beskrives nærmere for de enkelte pejleapparater.

II. Fejlkilder ved radiopejling

Følgende forhold kan give anledning til fejl ved radiopejling:

1. Misvisning.
2. Den lokale kompasfejl (deviation).
3. Den lokale radiopejlerfejl.
4. Kystliniefejl.
5. Nateffekt.

Når man med radiopejleren skal bestemme kompaspejlingen til et fyr, går man som nævnt i sidste afsnit ud fra kompaskursen, og man husker her:

Retvisende kurs = Devierende kurs (aflæst kurs) + deviation + misvisning.

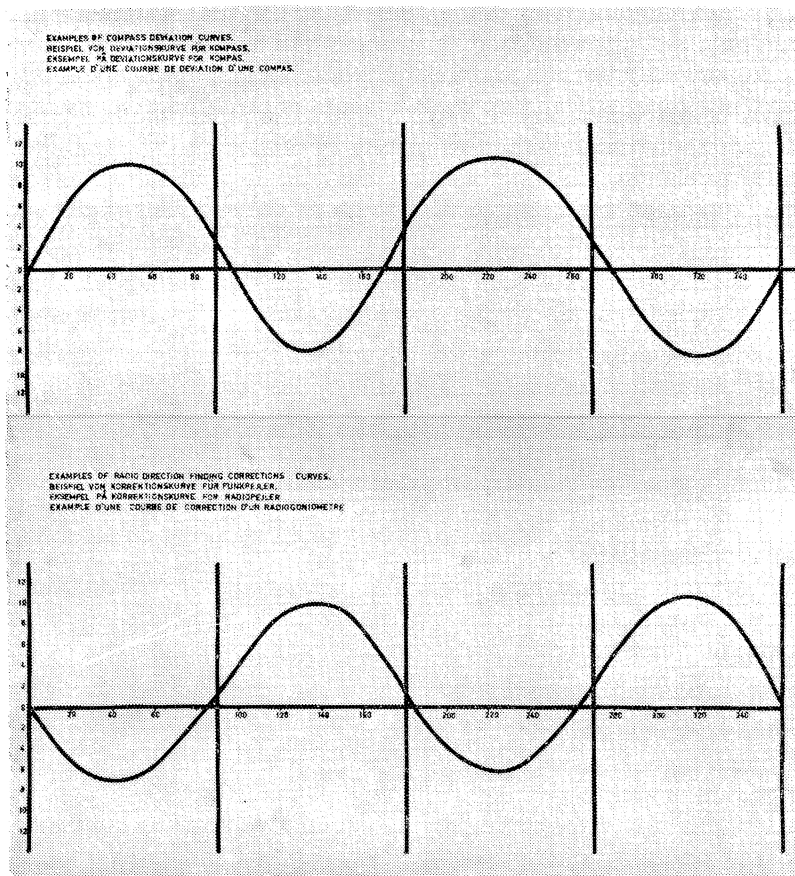
Misvisningen tages efter søkort og deviationen efter kompassets deviationstabel på sædvanlig vis.

Den lokale radiofejl skyldes indvirkninger fra skibets metaldele såsom rig, mast, skrog o.s.v. Den er afhængig af, hvor på skibet pejleantennen er anbragt og af den pågældende pejlings vinkel i forhold til skibets diametralplan. Man sørger derfor altid for at pejle fra samme sted på fartøjet, samt at optage korrektionstabel for radiopejleren anvendt netop på dette sted.

Denne tabel laves ved at foretage en omsvævningsmanøvre med skibet i nærheden af et radiofyr, man har optisk sigte til, idet man f. eks. for hver 10° finder differencen mellem optisk sidepejling og radiosidepejling.

Kystliniefejl kan opstå, hvis radiobølgerne fra radiofyret skal bevæge sig dels over land og dels over havet for at nå frem til fartøjet, eller hvis de forlader kysten i en meget spids vinkel. Man må derfor så vidt muligt undgå at anvende radiofyr, hvor disse betingelser for fejl er til stede.

Nateffekt kalder man den fejl i pejlingen, der skyldes sammenblanding af radiobølger, der når frem til modtageren langs jordens overflade, og radiobølger, der når frem efter at være reflekteret fra ionosfæren. Dette forhold gør sig især gældende om natten og især i tidsrummet én time før til én time efter solnedgang og solopgang og viser sig ved udfladning af minimum eller »vandring« af minimum. Nateffekten varierer desuden med årstiderne og med positionen. Nateffekten er mindst ved ækvator. Under sådanne forhold bør man anvende radiofyr, der er så tæt ved fortøjet som muligt, og benytte pejlingen med et vist forbehold. Såfremt der er mulighed for at pejle på forskellige frekvenser, bør den laveste almindeligvis anvendes. Her opnås den nøjagtigste pejling med mindst forstyrrelse af fading og nateffekt.



III. Eksempel på korrektion af radiopejling

Devierende kurs (aflæst kompasskurs)	120°
Misvisning (efter søkort)	÷ 4°
Deviation (efter kurveblad)	÷ 7°
<hr/>	
Retvisende kurs	109°
Radiosidepejling (aflæst på pejleapparat)	280°
Korrektion (efter kurveblad)	+ 6°
<hr/>	
Sand radiosidepejling	286°
Retvisende kurs	109°
Sand radiosidepejling	286°
<hr/>	
	395°
	÷ 360°
<hr/>	
Retvisende radiokampejling	35°

IV. Pejling med almindelig fastinstalleret radiopejler

1. Indstil den løse gradskive med 360° ud for FOR-mærket.
2. Afstem modtageren til det ønskede radiofyrr (som nærmere beskrevet i kap. A, afsnit VI).
3. Drej pejleantennen indtil pejleminimum findes. Pejleminimum indiceres enten med minimum signal i telefon eller højttaler, eller med minimum udslag på modtagerens instrument. Går instrumentudslaget mod nul, drejes op for følsomheden (RF-GAIN).
4. Radiosidepejlingen kan nu aflæses på gradskalaen, og den kan korrigeres efter korrektionskurven for radiopejling (se foregående afsnit).
5. Drej derpå gradskalaen, indtil fartøjets retvisende kurs i pejlingsøjeblikket står ud for pejleantennens viser.
6. Ud for FOR-mærket kan radiofyrets retvisende kompaspejling nu aflæses, og en linie på et søkort, trukket ud fra det pejlede radiofyrr og med den aflæste vinkel i forhold til søkortets retvisende nord, er stedlinie for fartøjet.

V. Pejling med radiopejler på pejlekompas

1. Afstem modtageren til det ønskede radiofyrr (som nærmere beskrevet i kap. A, afsnit VI).
 2. Indstil pejleantennen til samme område (BAND) som modtageren, og afstem pejleantennen med afstemningsknappen (TUNING) til modtagerens instrument giver størst udslag (som beskrevet i kap. A, afsnit VI).
 3. Drej pejleren indtil pejleminimum findes.
 4. Radiofyrets kompaspejling kan nu direkte aflæses på pejlekompassets prisme.
 5. Ved eventuel korrektion for fejl må korrektionen på sædvanlig vis foretages for kompassets og radiopejleren hver for sig. Til at gå ind i radiopejlerens korrektionstabel skal man bruge radiosidepejlingen (radiopejlingens vinkel om styrbord i forhold til fartøjets sejlretning). Denne vinkel kan findes som differencen mellem radiofyrets kompasretning og fartøjets kurs.
- Se i øvrigt specialbrochurer over pejleudstyret.

D. Installation af SAILOR modtagere R103, R104, R105 og R106

I. Antenne og jordledning

Højantennen tilsluttes det enpoledede coaxialstik, der er placeret på modtagerens bagside. Som antenne anvendes en 5—20 m lang trådanterne eller en piskantenne på minimum 4 m. Antennen anbringes så højt og frit som muligt.

Til nedføring fra antennen anvendes coaxialkabel af god kvalitet (f. eks. ET10M).

Samtlige samlinger bør udføres ved lodning.

Efter at modtageren er installeret skal antennen afstemmes.

Denne afstemning foretages ved hjælp af antennetrimmeren, som er anbragt bag det krystaldekse, som sidder længst til venstre på modtageren. Trimmeren er mærket AERIAL TUNE.

Afstemningen foretages således:

1. Indstil modtageren som beskrevet under afsnit A, punkt IV til lytning på en trykknappkanal (helst ca. midt i båndet 1,6—4,2 MHz).
2. Drej antennetrimmeren med en isoleret trimmepind til maximum signalstyrke eller maximum støj opnås (maximum udslag på instrumentet).

Jordledningen tilsluttes stelskruen på modtagerens bagside.

Jordledningen oplægges som mindst 2,5 mm² isoleret kobberkabel til skrog (jernskibe) eller gennem et bredt jordbånd til kølbolt, motorfundament eller mindst 1 m² metalplade udvendig på skrog under vandlinie (træskibe).

Jordledningen skal være så kort som muligt. En god jordledning er af afgørende betydning for støjfri modtagning.

II. Isætning af krystaller

1. Afmonter dækslet (dækslerne) på modtagerens forside og isæt krystallet i den aktuelle krystalbeholder.
2. Tilslut en frekvenstæller med minimum følsomhed 0,5 Vpp og en frekvensnøjagtighed på minimum »one part per million« til terminalen mærket counter.
3. Tryk den aktuelle trykknop ind og juster med trimmeren, som er placeret ud for hvert krystal, til den på krystallet stemplede frekvens (modtagerfrekvens + 600 kHz).
4. Modtagerens RF kredse justeres til maximal følsomhed ved hjælp af metalskruen placeret ud for hvert krystal.

Denne tuning foretages som følger:

- a. Drej den aktuelle skrue ud (anti clockwise), indtil kærven er på højde med modtagerens forside.
- b. Stil RF-GAIN på max, funktionsomskifter i stilling AM, AGC på ON samt LF-GAIN til passende udgangseffekt (støj eller signal).
- c. Drej den aktuelle skrue ind (clockwise), indtil max udgangseffekt opnås (max. meter udslag).

Det opnåede maximum skal være det første, som opnås (det yderste maximum), da modtageren ellers vil være afstemt til spejlfrekvensen.

III. Tilslutning af pejleudstyr

Alt pejleudstyr tilsluttes via et mellemkabel med multistik til multifatningen J1002. J1002 er en multifatning på modtagerens bagside.

IV. Forsyningsspænding

SAILOR SSB modtagere kan leveres med enten 12/24 V DC eller 110/220 V AC indbygget strømforsyning.

Omskiftningen mellem 12 og 24 V DC resp. 110 og 220 V AC foretages med spændingsomstilleren på modtagerens bagside.

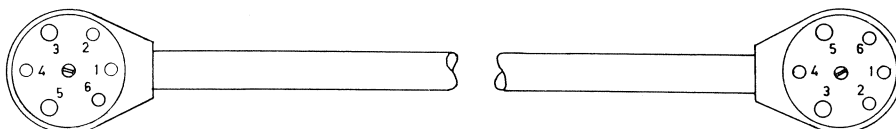
V. Højtaler

Højtaleren tilsluttes stikket på modtagerens bagside. Impedans = 4 Ohm—8 Ohm.

VI. Andre tilslutninger

Andre tilslutninger bortset fra antenne, jord og eventuelt højtaler foregår via et mellemkabel fra senderen.

Mellemkablets multifatning tilsluttes multistikket på modtagerens bagside.

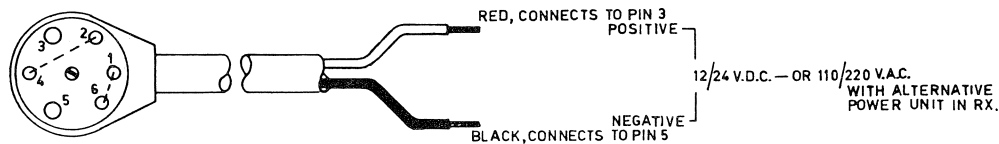


RECEIVER PLUG FEMALE
HIRSCHMANN TYPE Mek 60z

PIN 1 — LOUDSPEAKER — VIOLET
PIN 2 — TO RX. BANDS SECT.—WHITE
PIN 3 — 24 V.D.C. POSITIVE — RED (BUHR)
PIN 4 — COMMON — BROWN
PIN 5 — 24 V.D.C. NEGATIVE — BLACK
PIN 6 — A F OUTPUT FROM RX. BLUE (BUHR)
PLUGS VIEWED FROM PIN SIDES

TRANSMITTER PLUG MALE
HIRSCHMANN TYPE Mes 60z

Forbindelseskabel mellem sender og modtager



RECEIVER PLUG FEMALE
HIRSCHMANN TYPE Mek 60z
VIEWED ON PIN SIDE

PIN 1, LINKED TO PIN 6, INSIDE PLUG
PIN 2, LINKED TO PIN 4, INSIDE PLUG

Forbindelseskabel til modtageren

(bruges kun, når modtageren installeres uden sender)

VII. Støj og forstyrrelser i modtageren

Den effektive rækkevidde, som kan opnås med en radiotelefon er i første række afhængig af antennen og jordinstallationen. Jo bedre, det vil sige jo højere og mere fritliggende modtagerantennen er, jo kortere og mere direkte jordforbindelser er, jo større rækkevidde og jo mindre uønsket støj og forstyrrelser forekommer der.

Eventuelle forstyrrelser kan opdeles i følgende grupper:

1. *Atmosfærisk støj.* Det vil sige elektriske udladninger. Denne støj er man faktisk ikke i stand til at dæmpe. Når der er torden i luften, knaser det i radioen. Indvirkningen af regn, hagl og statiske udladninger kan formindskes ved at sørge for bedst mulig isolering af modtagerantennen.
2. *Støj fra elektriske maskiner og apparater.* Denne støj kan kun afhjælpes effektivt ved at dæmpe støjklenderne, som kan være mange, f. eks. dynamo, motorer, ekkolod, radar o.s.v. I almindelighed kan det anbefales at kontakte fagfolk, som er specialister på de forskellige områder.
3. *Duplexstøj* optræder undertiden, når modtageren arbejder i forbindelse med en kraftig sender. I så fald bør man ikke sende og lytte på frekvenser, som differerer mindre end 5—8 pct.
4. *Rigstøj* kan hidrøre fra dårlige elektriske forbindelser imellem sjækler, kouser og kort sagt alle metalliske dele, hvor den elektriske forbindelse er varierende. Undertiden kan skrueakslen frembringe støj, hvis f. eks. forbindelser til stævnrør eller maskineri er ukonstant.

I de almindeligt forekommende tilfælde vil Deres forhandler muligvis kunne klare et eventuelt støjproblem. Er problemet mere drilagtigt, bør man henvende sig til folk med specialviden om de støjfrembringende apparater. Nyt elektrisk material bør bestilles radiostøjdæmpet.

For alle nævnte støjklender gælder, at en god, fritliggende modtagerantenne og en god, kort jordforbindelse gør modtageren mindre følsom for den støj, som måtte være.

E. Service informationer

I. TEKNISKE DATA:

TRYKKNAPMODTAGER

Frekvensområde: 1,6—4,2 MHz
Krystalfrekvens: Signalfrekvens + 600 kHz

Frekvensstabilitet:

Korttidsstabilitet ± 20 Hz
 Landtidsstabilitet ± 100 kHz

Selektivitet:

	SSB	AM
6 dB båndbredde	$> 2,4$ kHz	> 6 kHz
60 dB båndbredde	< 4 kHz	< 20 kHz

Følsomhed:

	SSB	AM
S/N = 10 dB	bedre end $1,5 \mu\text{V}$	$4,5 \mu\text{V}$
MF-dæmpning	> 90 dB	
Spejldæmpning	> 80 dB ved ca. 2,5 MHz	
Udgangseffekt	max. 5 W	

VARIABLE AM MODTAGER (kun R104, R105 R106):**Følsomhed:**

Samtlige områder bedre end $5 \mu\text{V}$

Frekvensområder:

LW: 150— 350 kHz
 NW: 300— 535 kHz
 MW: 700—1650 kHz
 SW: 1600—4200 kHz

Pejling på samtlige områder.

Udgangseffekt max 5 W

Strømforsyning:

Modtagerne kan leveres med en af følgende indbyggede strømforsyninger:

12/24 Volt DC
 110/220 Volt AC

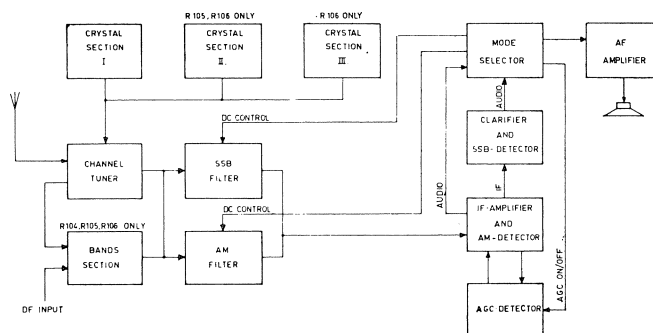
II. KREDSLØBSBESKRIVELSE FOR SAILOR R103, R104, R105 og R106**Generelt**

Disse modtagere er fuldtransistoriserede og opbygget i funktionsenheder, der medfører stor ensartethed i den principielle opbygning af de forskellige modtagertyper.

Blokdiagrammet og hoveddiagrammet angiver klart opbygningen.

Modtagerprogrammet er indrettet for modtagelse af AM, A3H, SSB og CW.

Modtagerne er opbygget som superheterodyn modtagere med 600 kHz mellemfrekvens.

**Gennemgang af blokdiagrammet**

Signalet fra antennen ledes til CHANNEL TUNER, der forstærker og blander antennesignalet med crystal-frekvenser fra CRYSTAL SECTION I og evt. II og III, til en mel-

lemfrekvens på 600 kHz. CHANNEL TUNER er trykknappbetjent og afstemningen af de selektive kredse foretages en gang for alle for hver frekvens.

Ved modtagning af LW, NW, MW og SW med variabel afstemning kobles antennen til BAND SECTION, som er en separat enhed, der forstærker det indkommende signal og blander det med den variable oscillator til mellemfrekvensen.

Det fremkomne mellemfrekvenssignal føres gennem enten AM-FILTER eller SSB FILTER. Omskiftning mellem disse filtre foregår elektronisk.

Signalet føres videre til IF AMPLIFIER, der også indeholder AM detectoren. IF AMPLIFIER er en selectiv forstærker med en båndbredde, der er større end både AM og SSB filteret. Der er tre trin i forstærkeren, hvoraf de to er regulerede.

IF AMPLIFIER leverer et signal videre til AGC DETECTOR, der indeholder en AGC amplifier, AGC detector og HANG AGC kredsløb.

IF AMPLIFIER leverer tillige et signal til CLARIFIER og SSB DETECTOR kredsløbet.

Audiosignal fra AM og SSB detectorerne tilføres AF AMPLIFIER via et styrkepotentiometer.

De nævnte enheder strømforsynes fra den indbyggede POWER SUPPLY, der enten er en 12/24 V DC eller en 110/220 V AC udgave.

Channel tuner

Antennekredsløbet består af et 3 kreds båndfilter kredsløb med permeabilitetsafstemning. Neonlampen GL1001 og dioderne D101 og D102 beskytter transistoren T101, der arbejder som HF forstærker mod overbelastning.

Blanderen er med en FIELD-EFFECT TRANSISTOR T102, der arbejder som multiplikativ blander.

Oscillator signalet til blanderen får fra transistoren T103, der fungerer som emitterfølger for selve krystaloscillatoren bestykket med T104. Transistoren T105 er amplitudestabiliseringskredsløbet, der forrykker oscillatorens DC arbejds punkt p.g.a. ensretning af oscillatorsignalet på basis af T105, indtil konstant amplitude er opnået.

Crystal oscillatoren er af typen PIERCE-COLPITTS.

Crystal section

Indkobling af de enkelte krystaller foregår mekanisk. Samtidig afstemmes 3 kreds båndfilteret i CHANNEL TUNER mekanisk. I CRYSTAL SECTION forefindes trimmere til indjustering af krystalfrekvenserne.

Band section

Denne enhed er forsynet med en balanceret blander bestykket med to FIELD EFFEKT TRANSISTORER T301 og T302. T303 fungerer som impedansomsætter.

Dioderne D301 og D302 sammen med glimlampen GL1001 beskytter T303 mod overspænding.

Den variable oscillator med transistor T305 er en jordet gate oscillator, som leverer signalet til den balancerede blander fra emitteren. T304 amplitudestabiliserer oscillatoren.

Ved anvendelse af balanceret blander undertrykkes både det egentlige antennesignal og oscillatorsignalet på udgangen af blanderen.

I stilling DIRECTION FINDER tilføres signalet direkte til den balancerede blander via T303.

AM-filter

Dette filter er et femkreds filter, der er afsluttet med en FIELD EFFECT TRANSISTOR T401 for at undgå tilbagevirkning fra IF forstærkeren, når denne AGC reguleres. Ind- og udkobling foregår ved hjælp af skiftedioderne D401 og D402.

SSB filter

SSB filteret er et krystal filter med bærebølgefrequensen 600 kHz. Filteret tilpasses på indgangen med L501, C502 og C503.

Ligeledes på udgangen tilpasses med L502 samt C504 og C505. Forstærkerkredsløbet med FIELD EFFECT TRANSISTOR T501 kompenserer for filterets indsætningstab.

Ind- og udkobling foregår ved hjælp af skiftedioderne D501 og D502.

IF amplifier

IF AMPLIFIER består af tre forstærkertrin. Den er bestykket med transistorerne T703, T704 og T705. De to første trin er AGC regulerede. Disse transistorer reguleres forward, hvilket vil sige, at forstærkningen falder med stigende strøm i transistorerne. Transistorerne T701 og T702 er koblet som DC forstærker. Deres funktion er at forsyne T703 og T704 med AGC spænding, der tilføres basis af T701.

Transistoren T706 arbejder som AM detektor. T706 spidsensretter det indkommende IF signal.

IF forstærkeren er bredbåndet, så den egentlige selektivitet dannes tidligere i modtageren nærmere betegnet i AM og SSB filtrene.

AGC section

Signalet fra IF AMPLIFIEREN forstærkes i transistoren T805. Fra et udtag på spolen L801 spidsensrettes dette forstærkede signal med dioden D806. Ladekondensatoren C804 forsyner basis af transistoren T801, der arbejder som AGC holde kredsløb.

I T801's emitterkompleks indgår to tidskonstanter. En kort tidskonstant bestående af C802—R804 og en lang bestående af C801—R800.

Ved modtagning af SSB er begge tidskonstanter indkoblet. Den korte tidskonstant sørger for en hurtig regulering af modtagerens følsomhed ved fremkomsten af et signal.

C801, der indgår i den lange tidskonstant, oplades til signalets spidsværdi. Når basisforspændingen på T801 forsvinder, spærres denne, og AGC spændingen, der leveres til IF AMPLIFIER via dioderne D804 og D803, bliver stående. Herved opnås HANG AGC, som har den virkning, at modtageren ikke går på fuld følsomhed, når indgangssignalet forsvinder. Dette er tilfældet i talepauser ved modtagning af SSB. Denne HANG AGC funktion ophører efter ca. 3 sek., hvis indgangssignalet forbliver væk i mere end ca. 3 sek. Hvis indgangssignalet falder mere end ca. 10 dB reguleres følsomhed også ind efter få sekunder.

Kredsløbet, der styrer HANG AGC, består af transistorerne T802, T803 og T804. T802 og T803 er koblet på en sådan måde, at hvis basisspændingen på T802 er mere end 0,7 V lavere end emitterspænding, så optræder T802 og T803 som en kortslutning.

Når modtageren tilføres et signal, dannes der en spænding på AGC ledningen, som beskrevet. Samtidig dannes der en højere spænding på basis af T804 ved spidsensretning med dioden D808, der forsynes fra toppen af L801. C806 i emitteren af T804 oplades til denne højere spænding, hvorved T802 spærres. Når det indkommende signal forsvinder, aflades C806 langsomt af potentiometret P802 og dermed falder basisspændin-

gen på T802, hvorimod AGC spændinger over C801 bliver hængende. Når basisspændingen på T802 falder 0,7 V under emitterspændingen på grund af afladningen af C806, leder T802 og T803 momentant og C801, C802 og C806 aflades alle hurtigt gennem R809, og modtageren opnår maximal følsomhed.

I stilling AM kortslyttes R804 til stel, og forbindelsen til C802 afbrydes. Herved er kun den lange tidskonstant indkoblet. T801 leder konstant, og HANG kredsløbet er ude af funktion. Denne koblingsform sikrer, at AGC spændingen er uafhængig af modulationen af det indkommende signal.

Netværket med P801 og D802 benyttes til indstilling af arbejds punktet for IF AMPLIFIER til maximal forstærkning uden signal på antennen.

Omskifteren AGC OFF-ON forbinder dioderne D803 og D 804 til stel, så disse er cut-off. Herved styres forstærkningen kun af P1002 (RF-GAIN) via dioden D801.

RF-GAIN kan anvendes med AGC tilkoblet, blot reduceres modtagerens maximale følsomhed til det niveau, som indstilles med RF-GAIN.

SSB detector — Clarifier

SSB detektoren er bestykket med en FIELD EFFECT TRANSISTOR T605, der arbejder som multiplikativ blander mellem IF signalet og det variable 600 kHz oscillator signal fra det øvrige kredsløb.

Det variable 600 kHz signal genereres ved blanding mellem et 6,7 MHz crystaloscillator-signal og et 7,3 MHz crystaloscillatorsignal, hvis frekvens flyttes ved hjælp af en kapacitetsdiode.

Blandingen foregår med transistorerne T603 og T604 ved multiplikativ blanding.

Crystaloscillatorerne med transistorerne T601 og T602 er af PIERCE COLPITTS type. Begge oscillatorer er forsynet med kapacitetsdioder for optimum frekvensstabilitet.

Audio amplifier

Udgangstransistorerne T903, der arbejder i push-pull driver højttaleren gennem transformatoren TR1001. Forsyningsspændingen til udgangstrinnet er 12 V. Drivertransformatoren TR901 udstyres af transistoren T902 som igen styres af forstærkeren bestykket med T901.

Over en del af emittermodstand i drivertransistoren T902 tilføres modkoblings-spændingen fra udgangstransformatoren.

En ekstra vikling på udgangstransformatoren TR1001 forbindes via dioden D1001 til instrumentet på forpladen i stilling DF. Denne facilitet benyttes ved pejling. I stilling AM og SSB måler samme meter AGC spændingen.

Øvrige kredsløb

Netstøjfilter, sikringer og forbindelsesstik til sender og DIRECTION FINDER er monteret på et trykt kredsløb på modtagerens bagplade.

Power unit 12V/24 V DC

Denne Power Unit forsyner modtageren med 12 V og 18 V DC. 18 V DC benyttes til alle småsignal kredsløb og 12 V til AF udgangstrinnet.

12 V tages direkte fra supply ved 12 V drift eller efter seriestabilisatoren med kraft-

transistoren T1101 og zenerdioden D1102 ved 24 V drfit.

Dioden D1101 beskytter mod forkert poling af forsyningsspændingen.

DC converteren bestående af transistorerne T1102 og T1103 samt transformatoren TR1101, leverer spænding til ensretterkredsløbet og seriestabilisatoren bestående af transistor T1104 og zenerdioderne D1104 og D1105.

AC Power unit 110/220 V AC

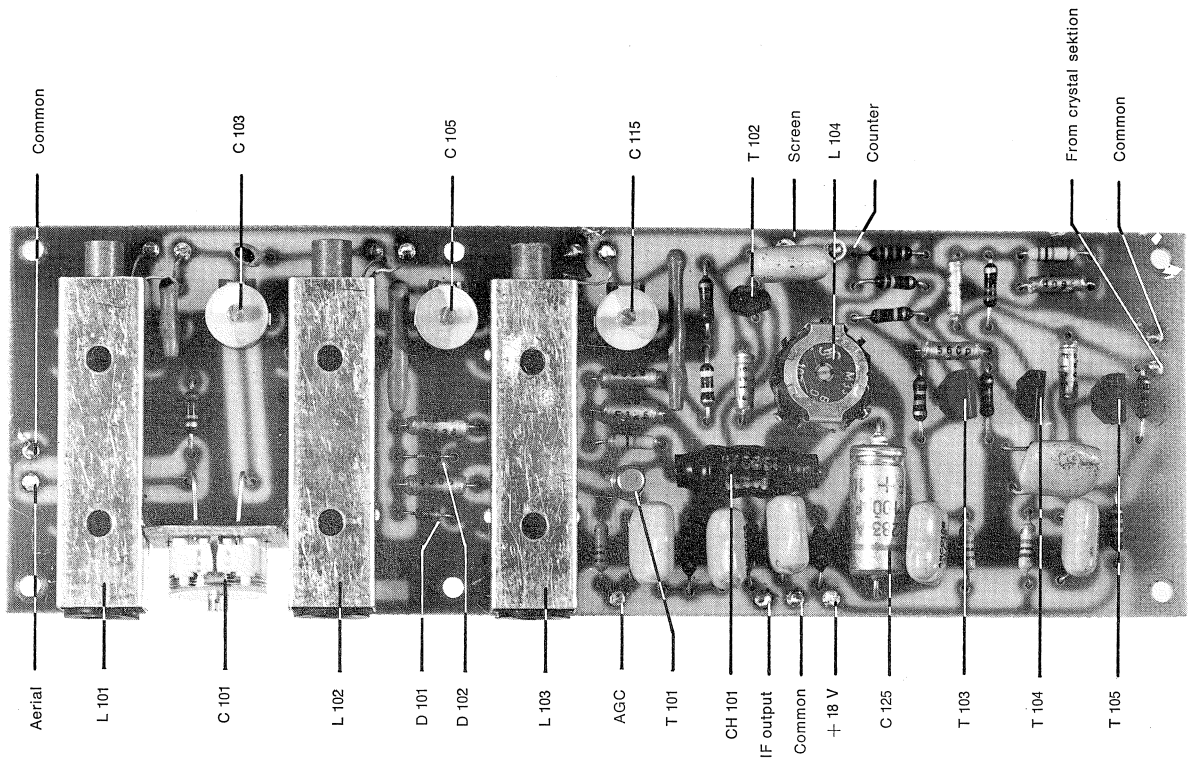
Denne Power Unit leverer 12 V stabiliseret til modtagerens AF udgangstrin og 18 V stabiliseret til småsignalkredsløbene.

Transformatoren TR1201 leverer, fra de to sekundærvikling, ensrettet spænding til de to seriestabilisatorer.

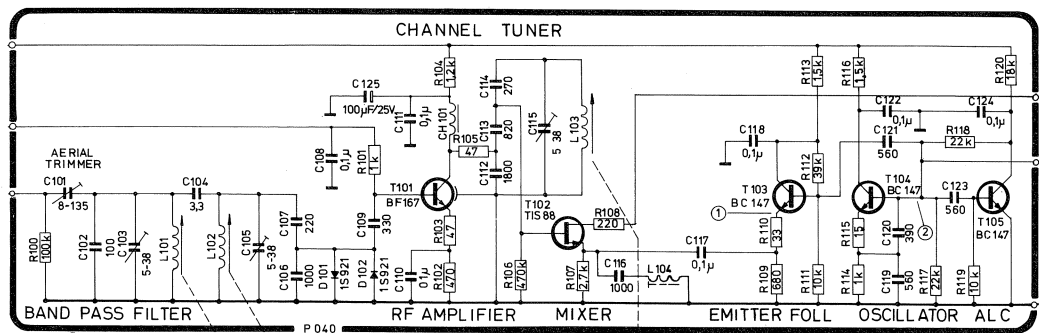
18 V seriestabilisatoren er bestykket med transistoren T1201 og zenerdioderne D1203 og D1204.

12 V seriestabilisatoren er bestykket med krafttransistoren T1204, der styres af emitterfølger med transistoren T1203, der igen styres af transistoren T1202. T1202 har som referenceelement zenerdioden D1205. T1202 sammenligner referencespændingen på emitteren med basisspænding der afledt af udgangsspændingen ved hjælp af spændingsdeleren bestående af R1208 og R1209.

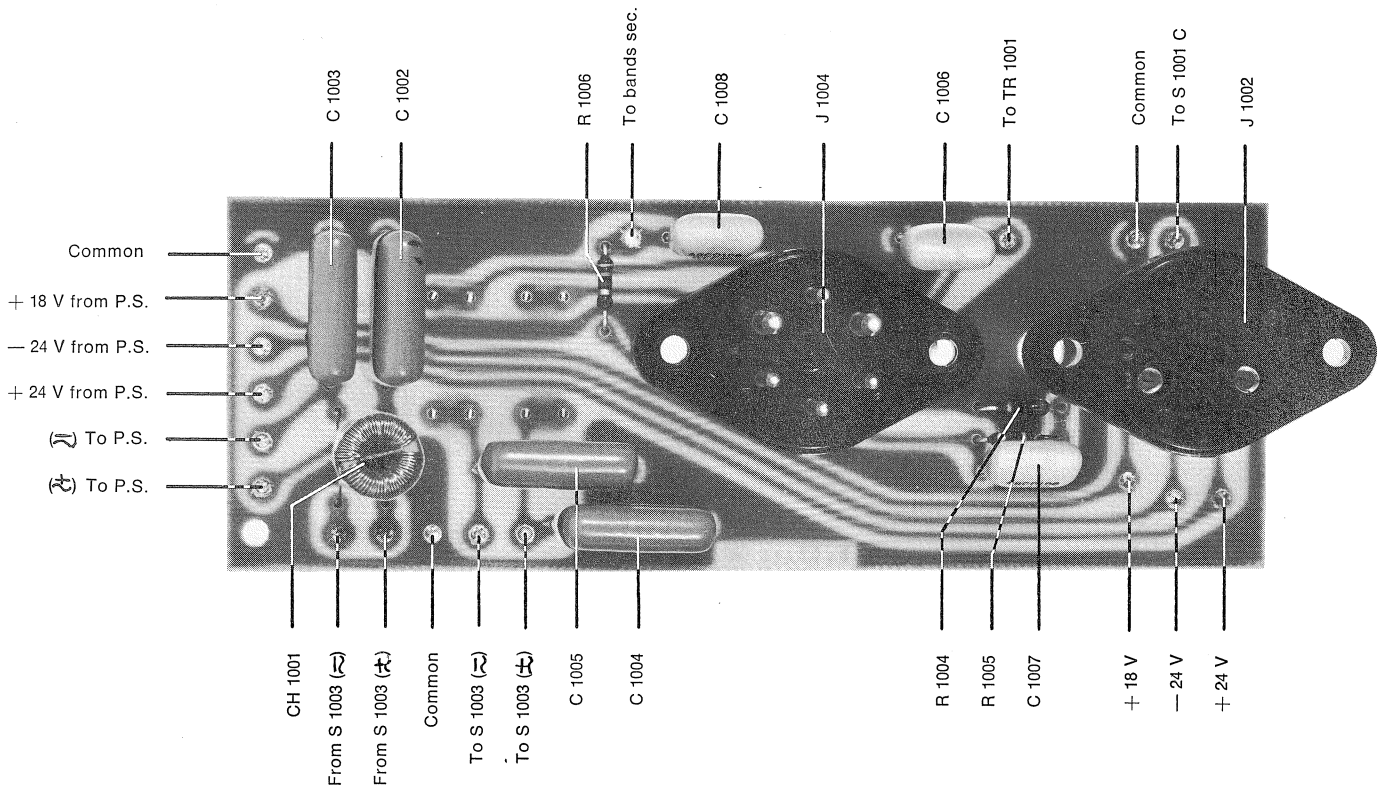
Der er balance i reguleringen, når basisspændingen er ca. 0,7 V større end emitterspændingen.



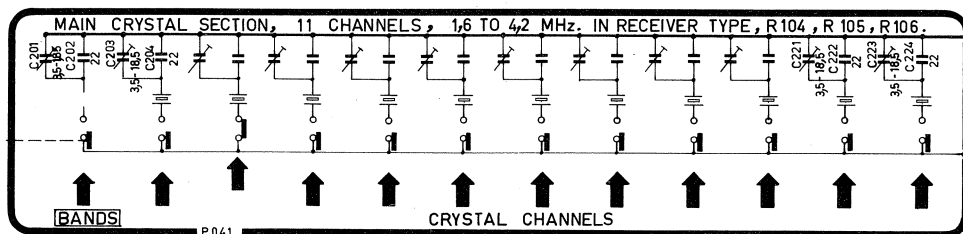
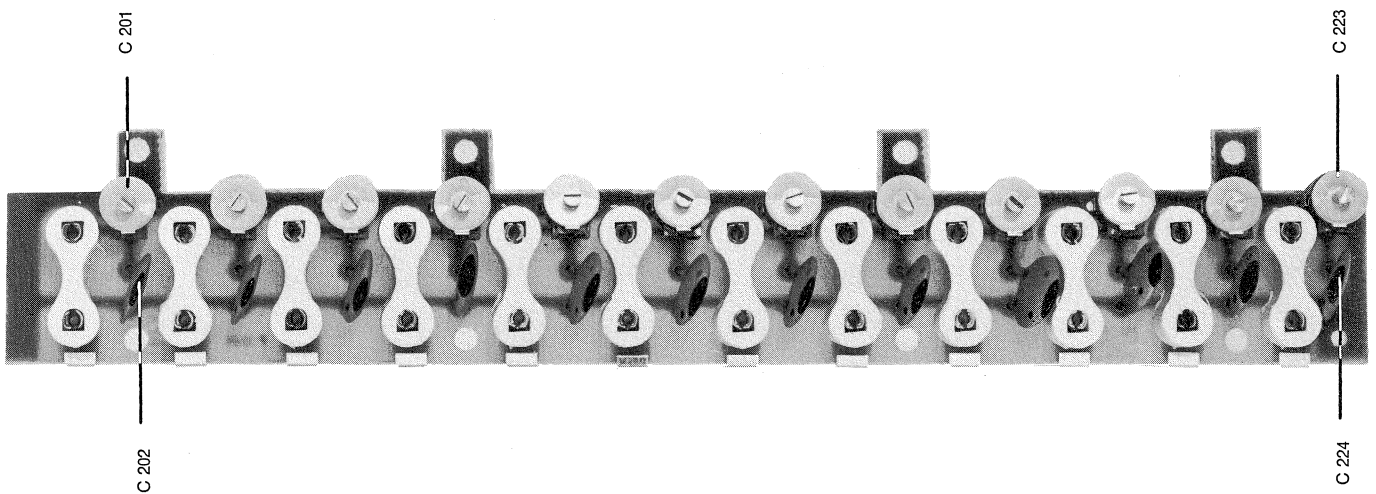
	T101	T103	T104	T105		T102
E	2,9	1,8	2,4	0,0	D	14,0
B	3,1	2,5	3,3	0,1	S	1,6
C	13,0	12,5	14,6	4,8	G	0,0



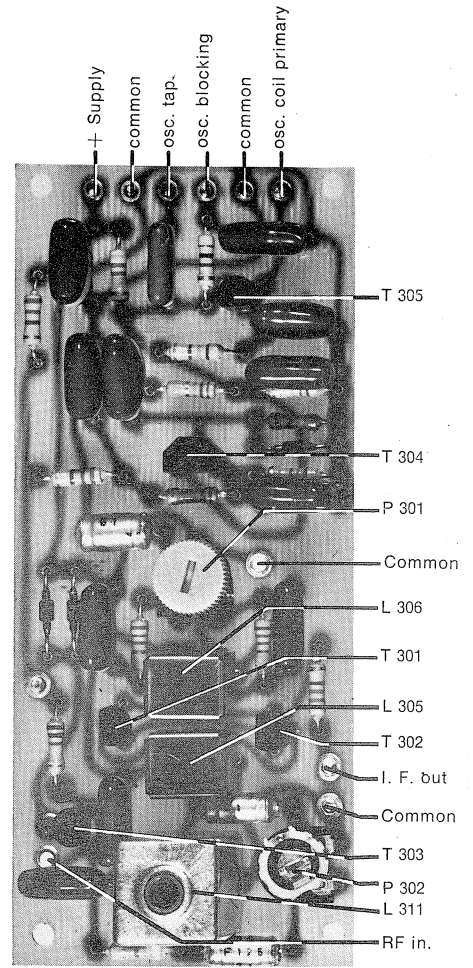
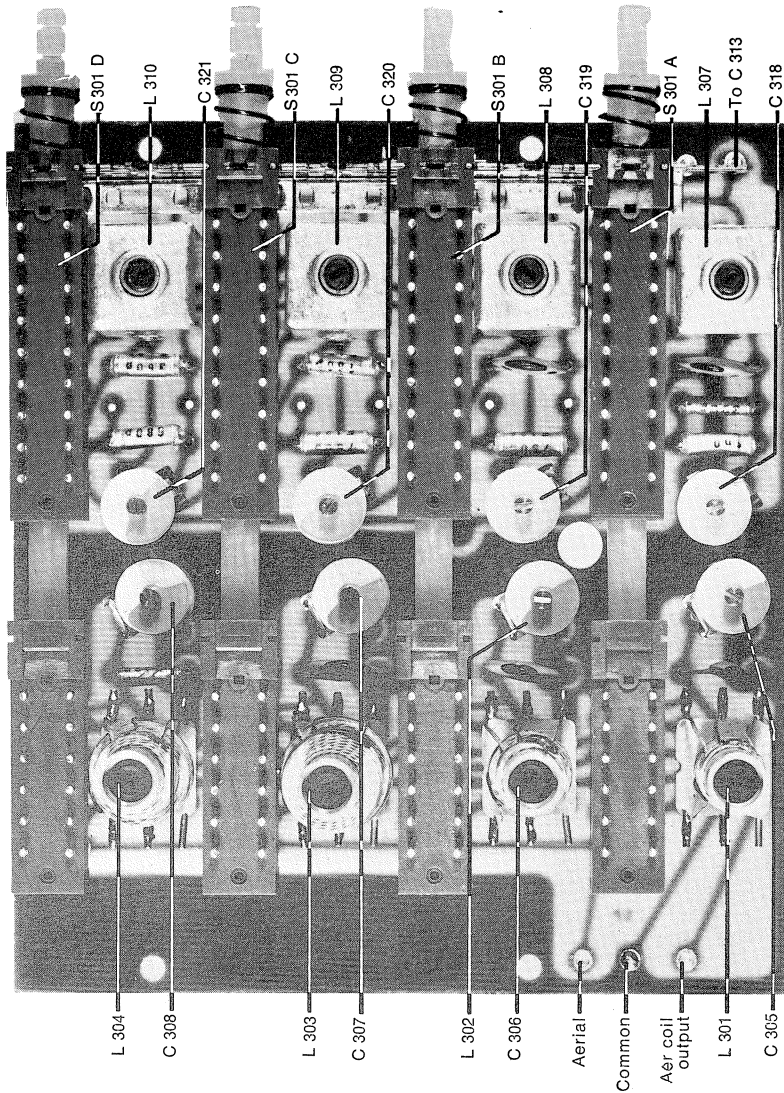
Channel tuner



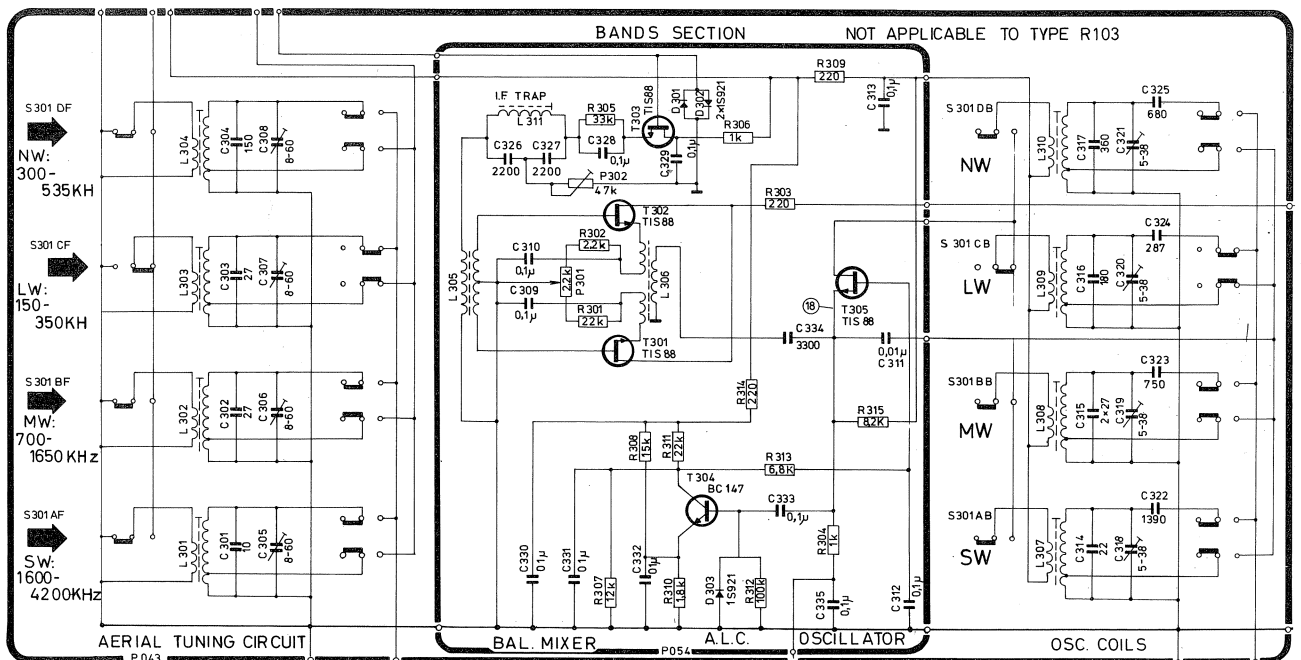
Filter section



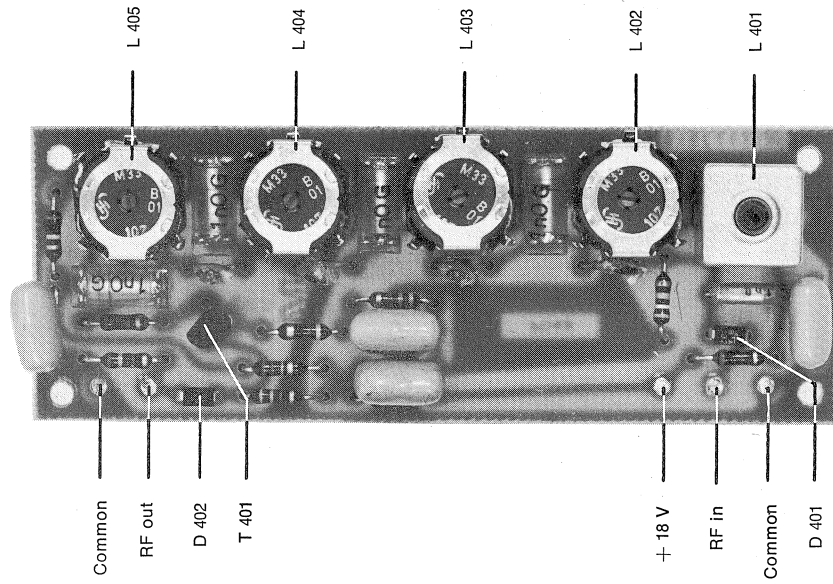
Crystal section



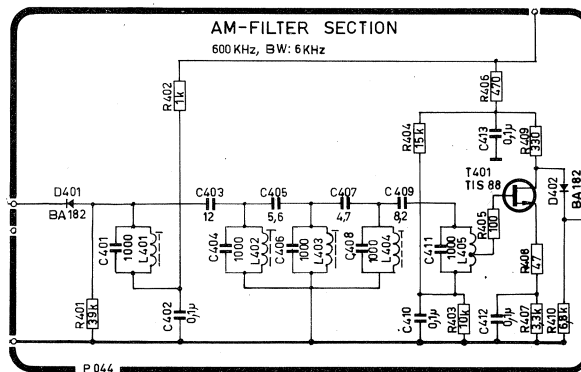
	T 301	T 302	T 303	T 305		T 304
S	3,0	3,0	2,5	5,8	E	2,3
G	0	0	0	3,8	B	1,2
D	14,1	14,1	17,1	17,0	C	3,8



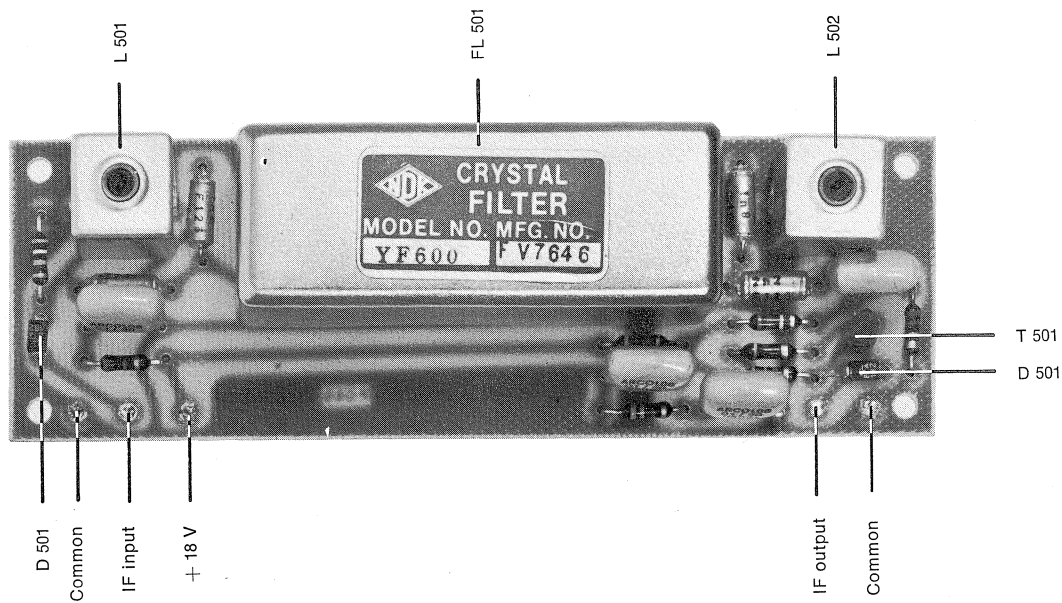
Bands section



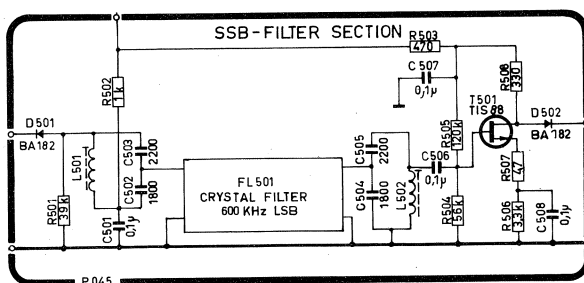
	T401
D	14,2
S	7,6
G	5,8



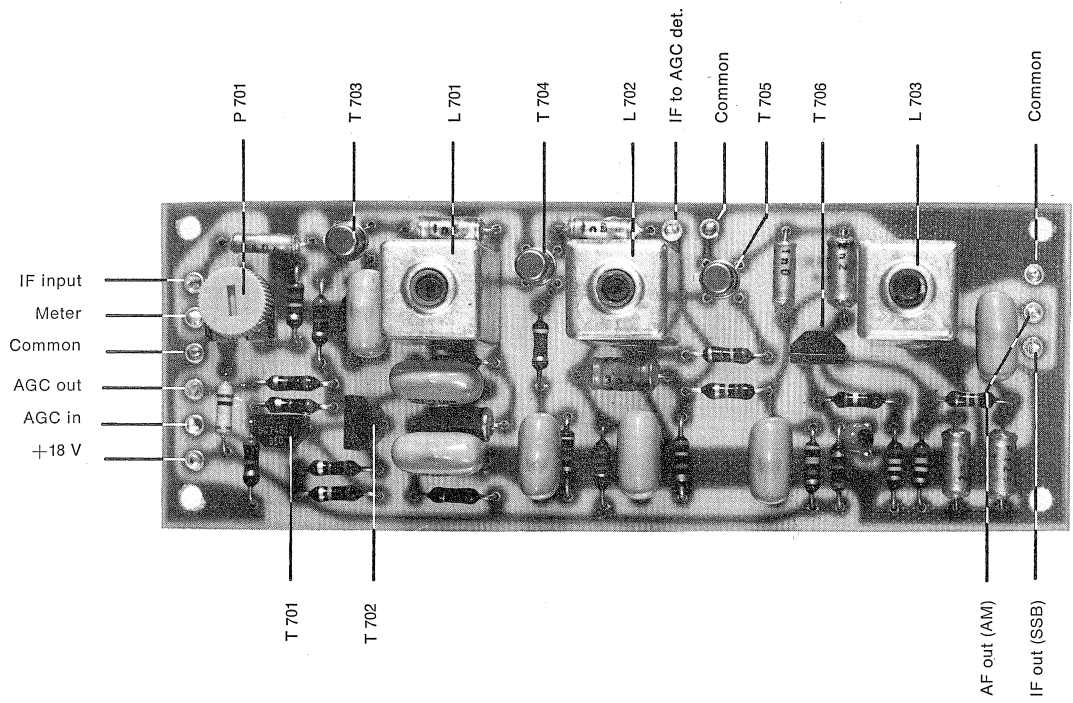
AM - filter section



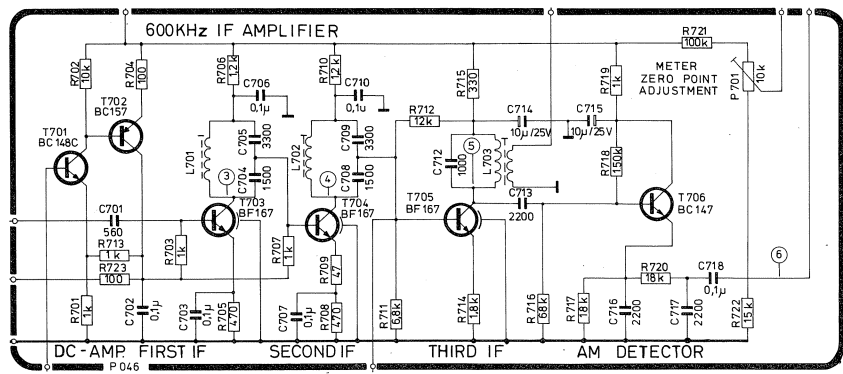
	T 501
D	14,1
S	6,9
G	5,0



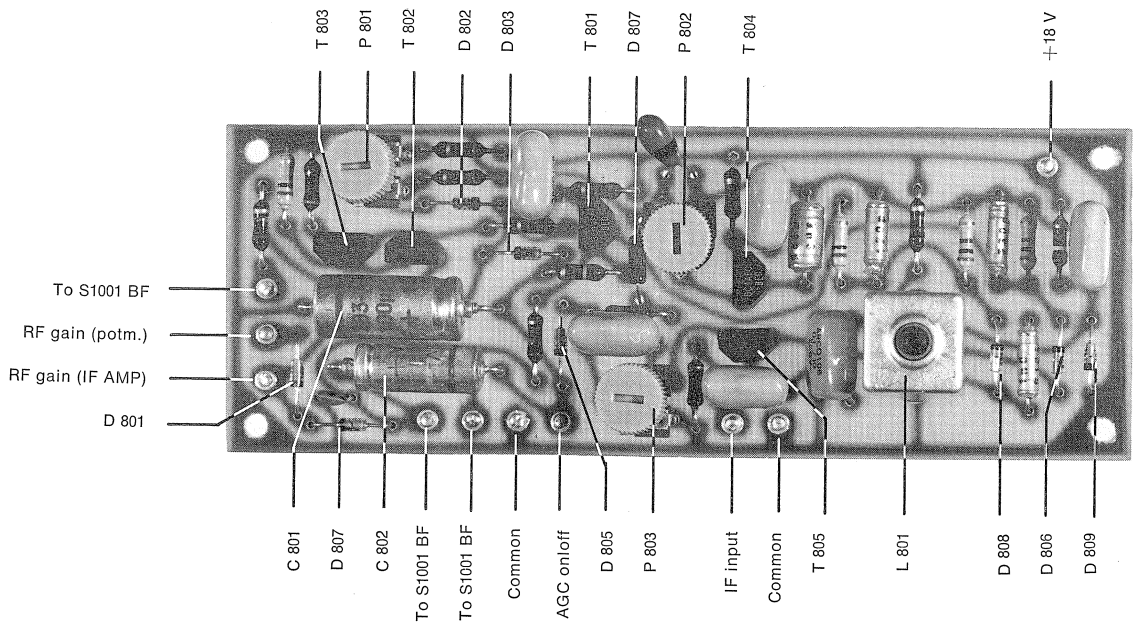
SSB-filter section



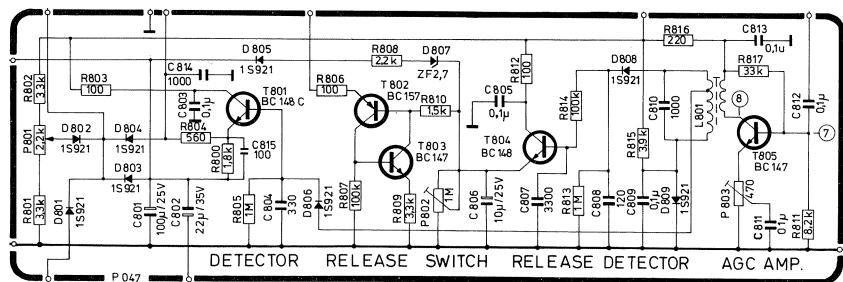
	T701	T702	T703	T704	T705	T706
E	1,4	2,6	1,9	1,9	5,0	4,7
B	2,0	16,9	2,6	2,6	5,8	5,2
C	16,9	17,6	12,9	13,3	16,5	17,4



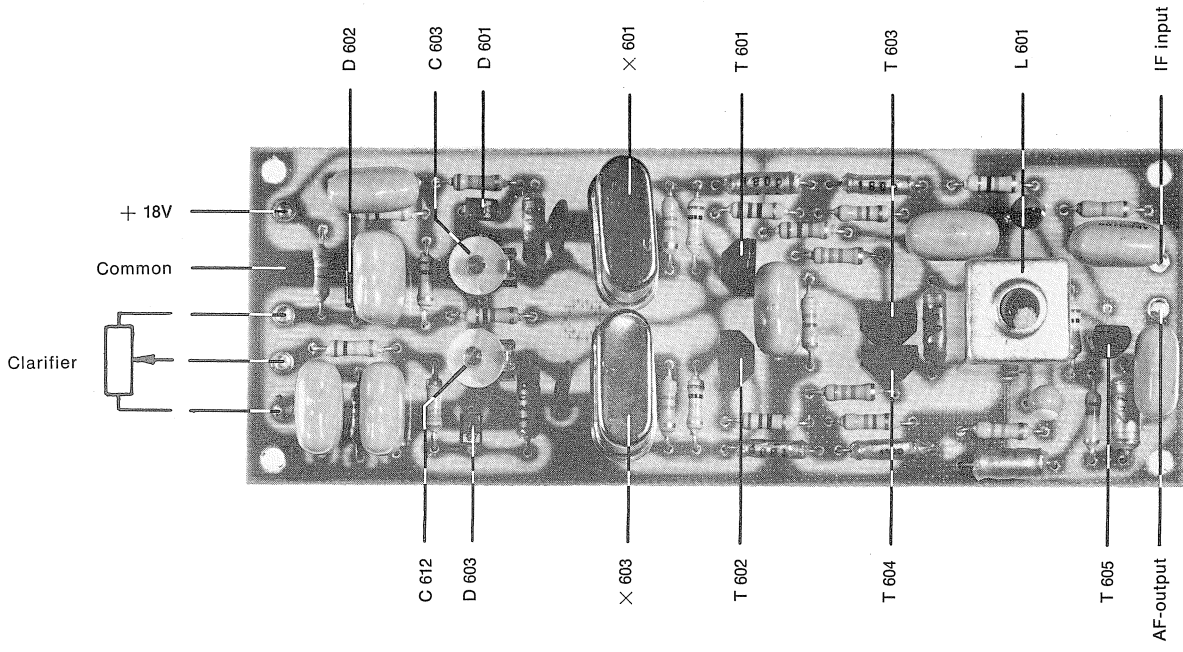
600 KHz IF amplifier



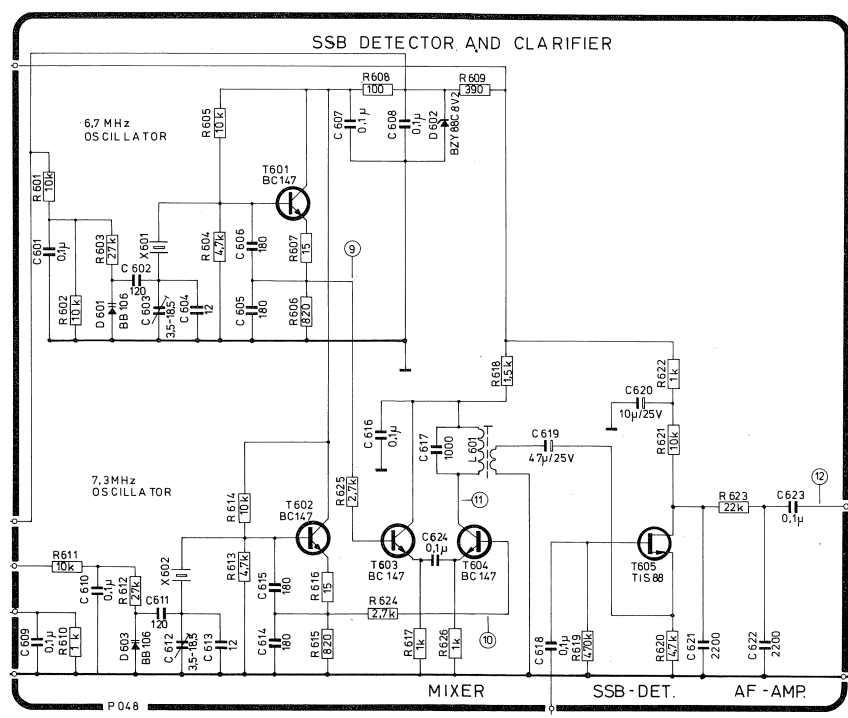
	T 801	T 802	T 803	T 804	T 805
E	0,7	1,0	0,0	0,8	2,3
B	0,5	0,5	0,2	0,7	2,9
C	17,8	0,2	0,5	17,8	16,4



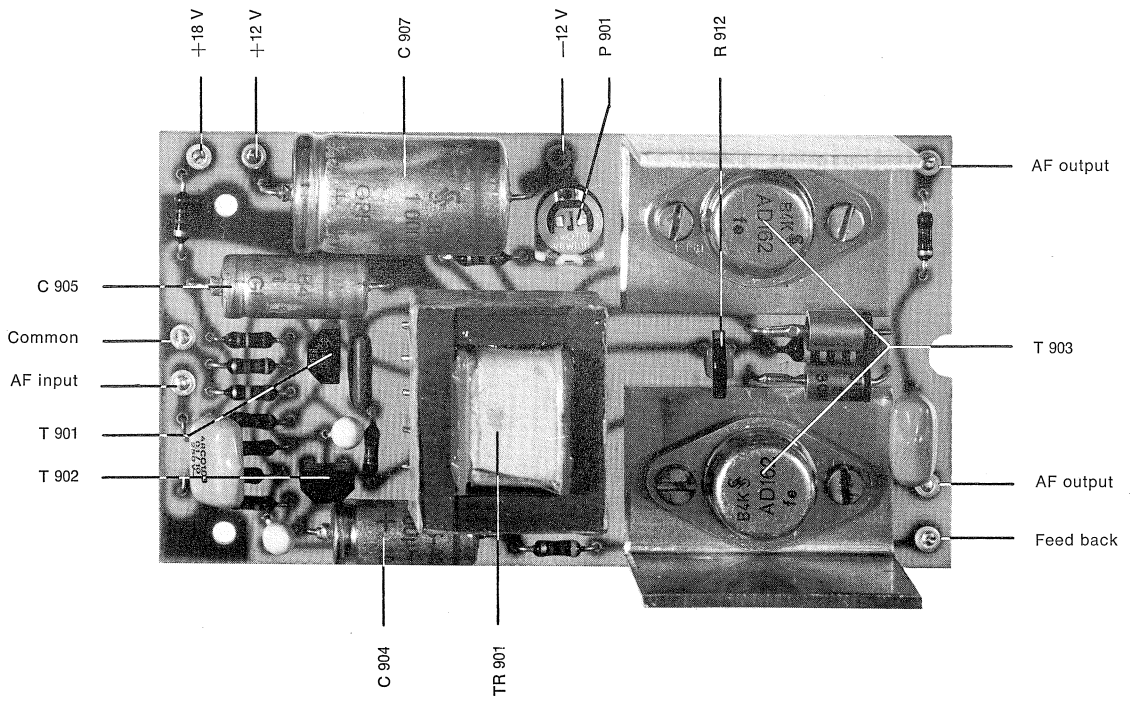
AGC detector



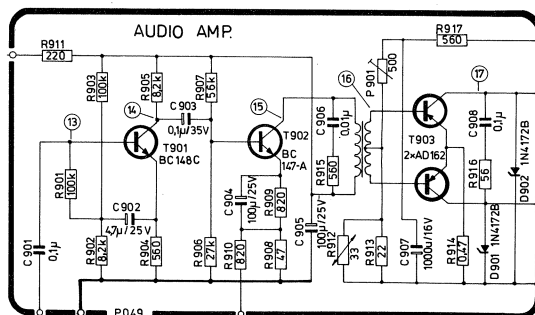
	T601	T602	T603	T604	T605
E	3,2	2,9	3,3	3,2	D 12,0
B	2,4	2,4	3,2	2,9	S 3,1
C	7,8	7,8	8,2	8,2	G 0,0



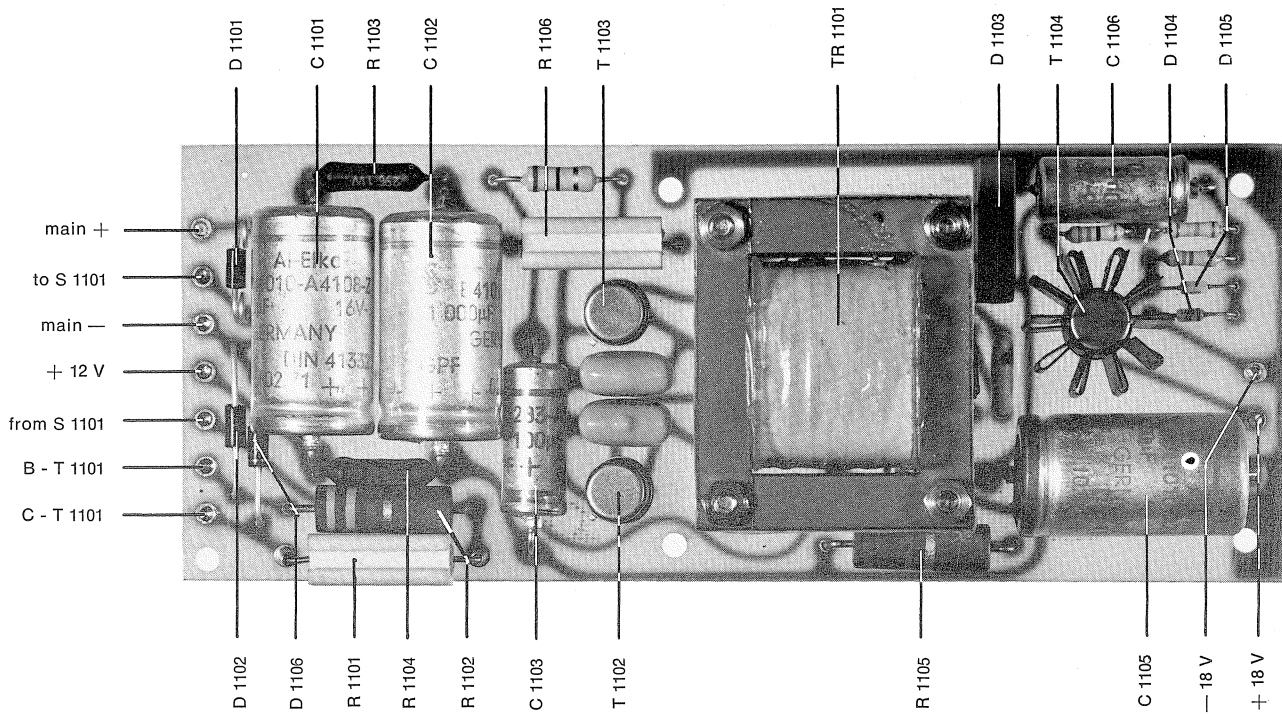
SSB detektor and clarifier



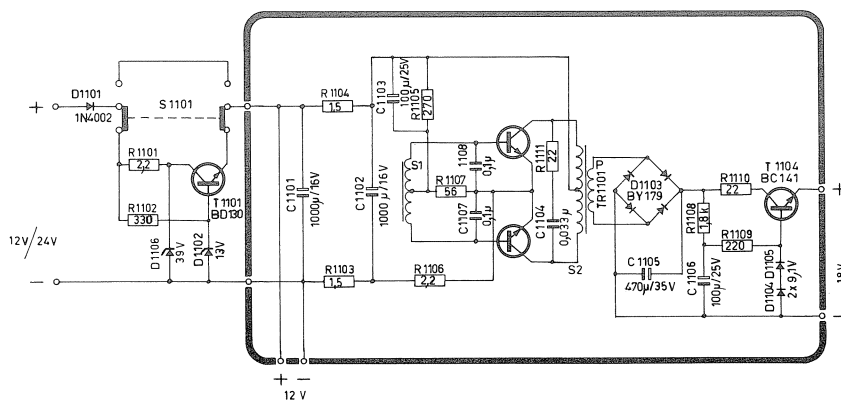
	T901	T902	T903	T904
E	0,4	4,3	-14 m	-14 m
B	1,0	4,9	-14 2 m	-142 m
C	9,7	15,1	-12,2	-12,2



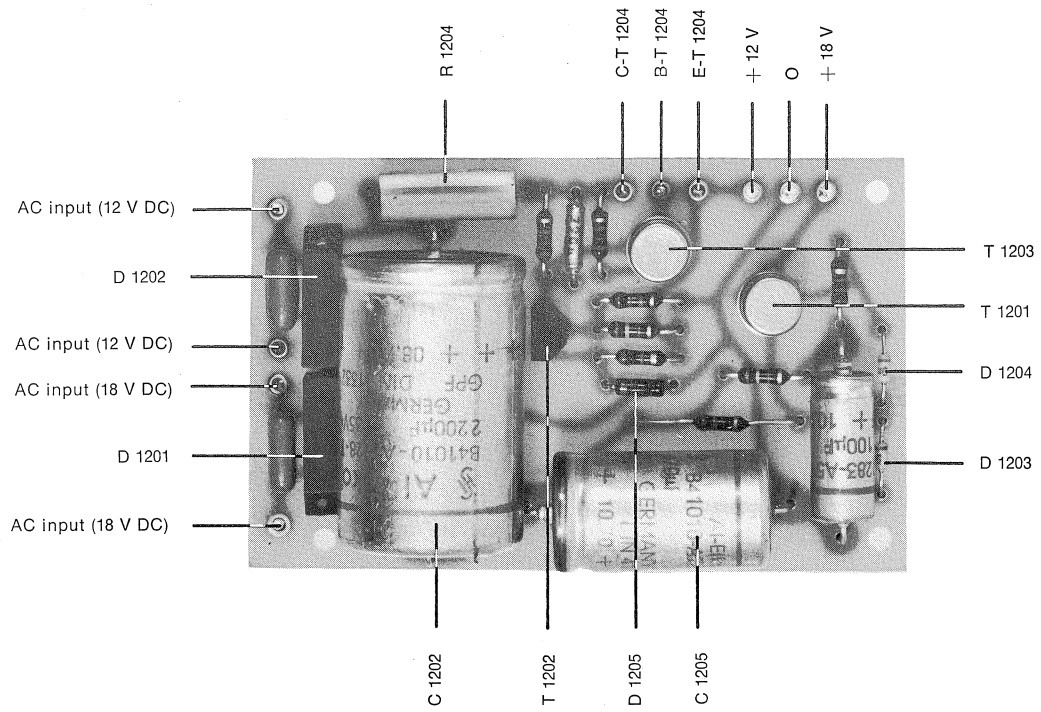
Audio amplifier



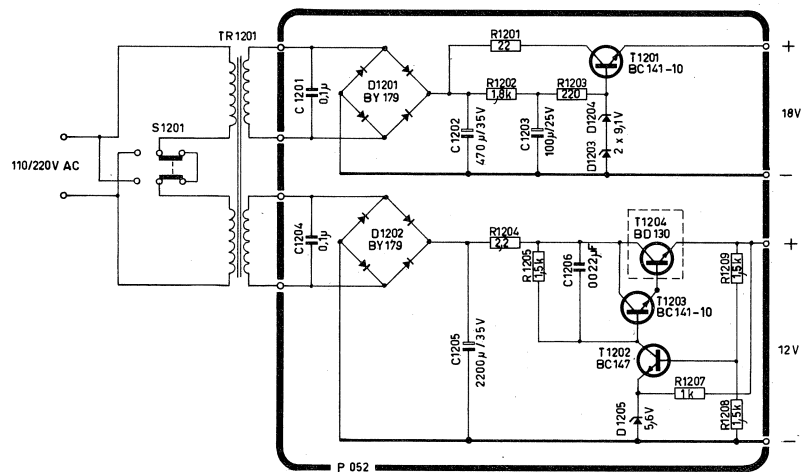
	T 1101	T 1102	T 1103	T 1104
E	12,3	1,1	1,1	18,0
B	13,0	-0,5	-0,5	18,7
C	22,4	11,0	11,0	25,6



12/24 V DC power supply



	T 1201	T 1202	T 1203	T 1204
E	17,6	5,6	14,6	13,9
B	18,2	6,2	15,0	14,6
C	27,0	15,0	27,8	26,8



Measurement point	Voltage <i>V_{pp}</i>	Xtal. control in operation		V.F.O. in operation (Mode either AM or SSB)	A.F.
		Position of mode switch			
		A.M.	S.S.B.		
1	1,2	●	●		
2	1,7	●	●		
3	0,02		●		
4	0,4		●		
5	1,0		●		
6	0,2	●			
7	0,13		●		
8	9,1		●		
9	1,2		●		
10	1,0		●		
11	13,5		●		
12	0,5		●		
13	0,05				●
14	0,44				●
15	6,5				●
16	1,1				●
17	10,6				●
18	0,29			●	

Typical A.C. Voltages at Points on Main Diagram shown circled

Tensions alternatives types, repérées sur le schéma général par les nombres entourés d'un cercle.

Condition de test:

Entrée antenne: 1 mV eff.

Circuit antenne: 250 pF en série avec 10 ohms ou 50 ohms seul.

Modulation du générateur de test: M.A.: 30 % 1kHz. BLU.: Rien.

Les tensions A.F. sont mesurées pour une puissance de sortie de 0,5 W avec L'AGC en service.

Typically A.C. voltages indicated by circled numbers in main diagram.

Test conditions:

Antenna input: 1 mV RMS.

Dummy antenna: 250 pF in series with 10 ohm or 50 ohm alone.

Modulation of testgenerator: AM: 30 % 1kHz SSB: none

AF voltages measured for 0,5 W output with AGC-ON.

All voltages measured as peak to peak voltages with an oscilloscope. (Input impedance more than 1MΩ in parallel with max. 20pF).

Typiske vekselspændinger angivet ved indcirklede numre i hoveddiagrammet.

Målebetingelser:

Antenne input: 1mV RMS.

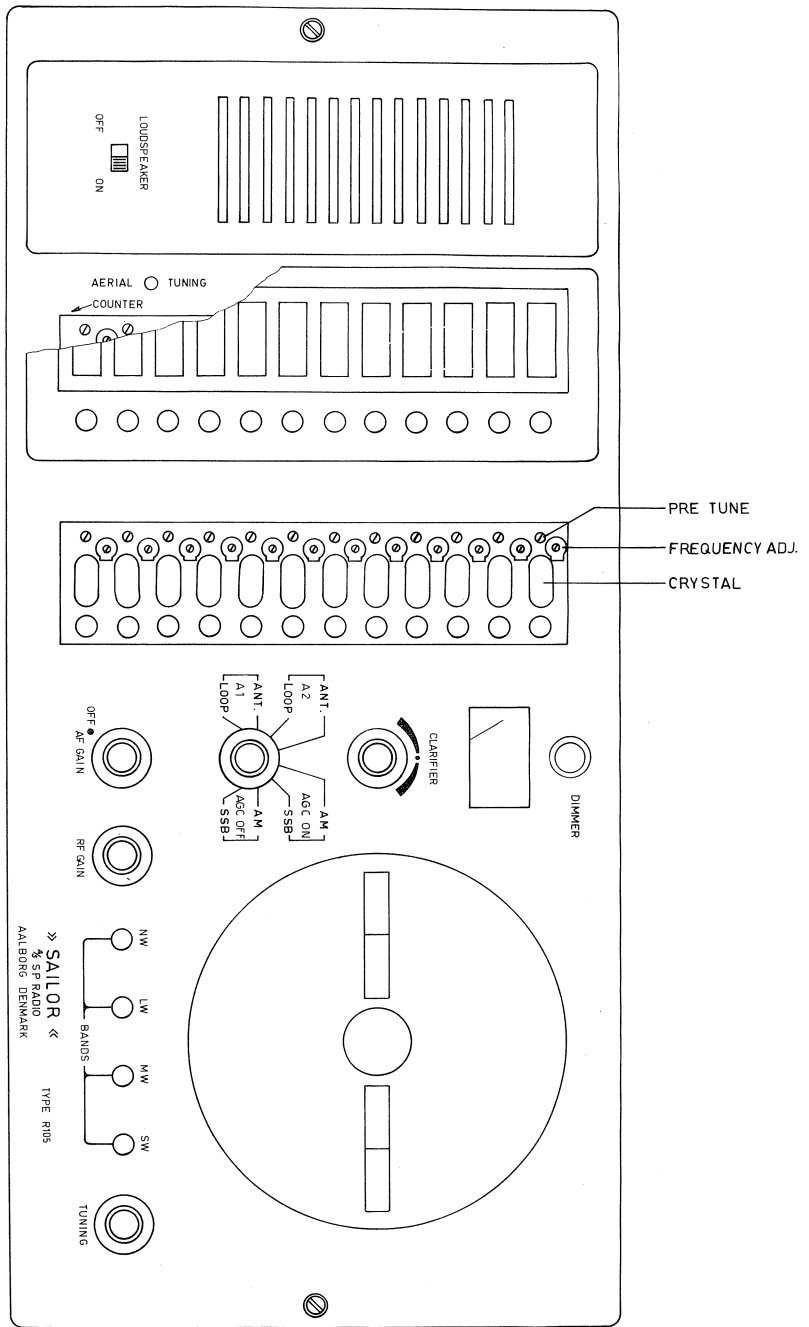
Kunst antenne: 250 pF i serie med 10 ohm eller 50Ω rent ohmsk.

Modulation af målesender: AM: 30 % 1kHz SSB: Ingen.

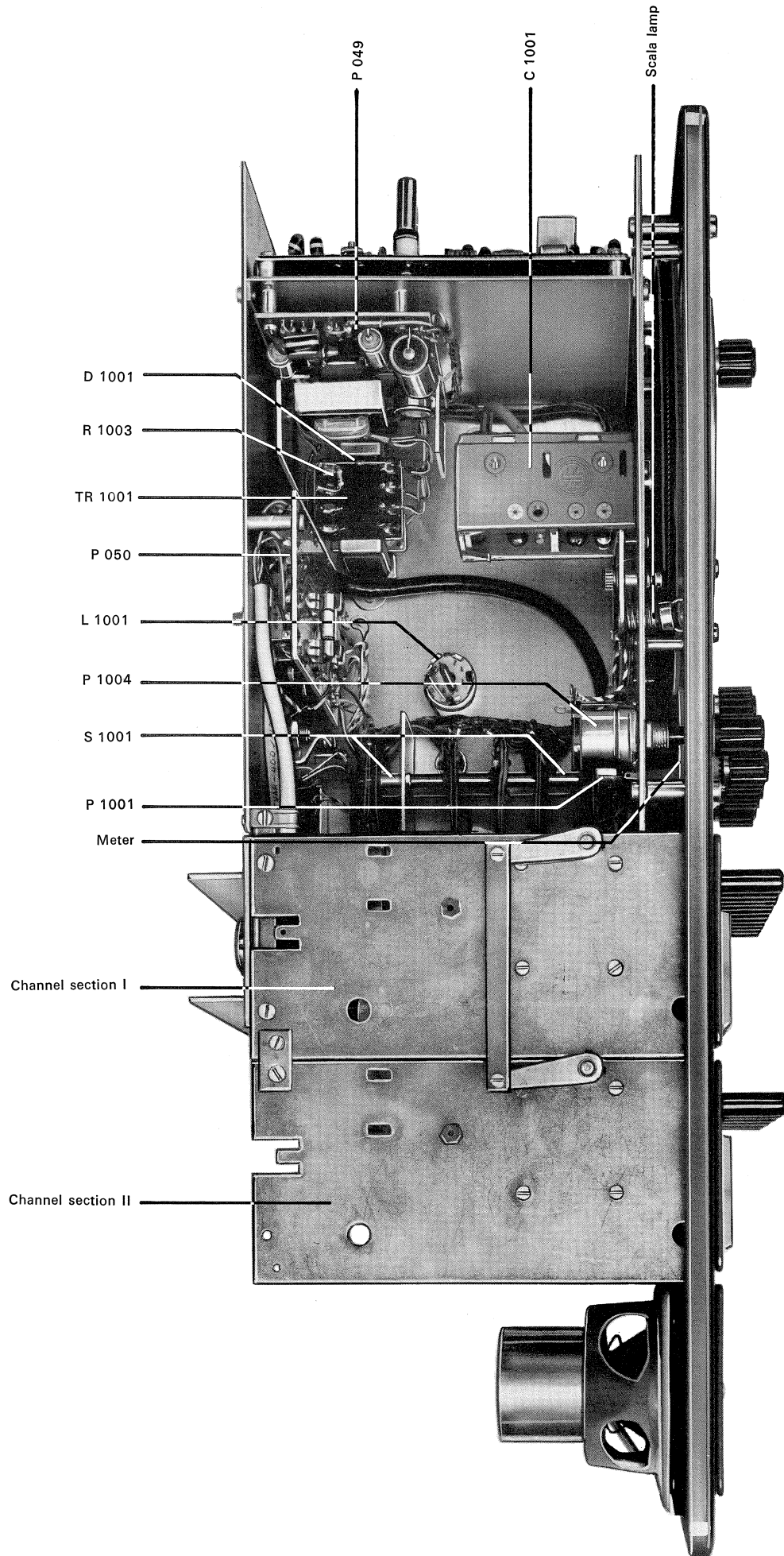
LF spændinger målt for 0,5 W output med AGC-ON.

Alle spændinger målt som spids-spids spændinger med oscilloscop. (Indgangsmodstand større end 1MΩ parallelt med max. 20 pF).

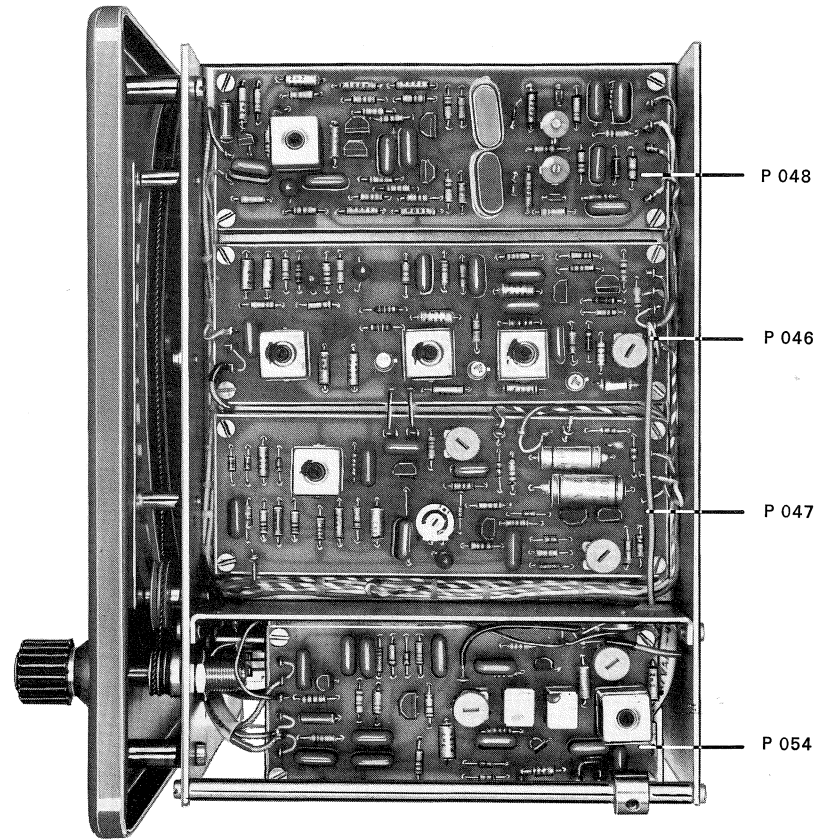
**Typical A. C. Voltage chart
for all SSB Rcvrs. R103-6**



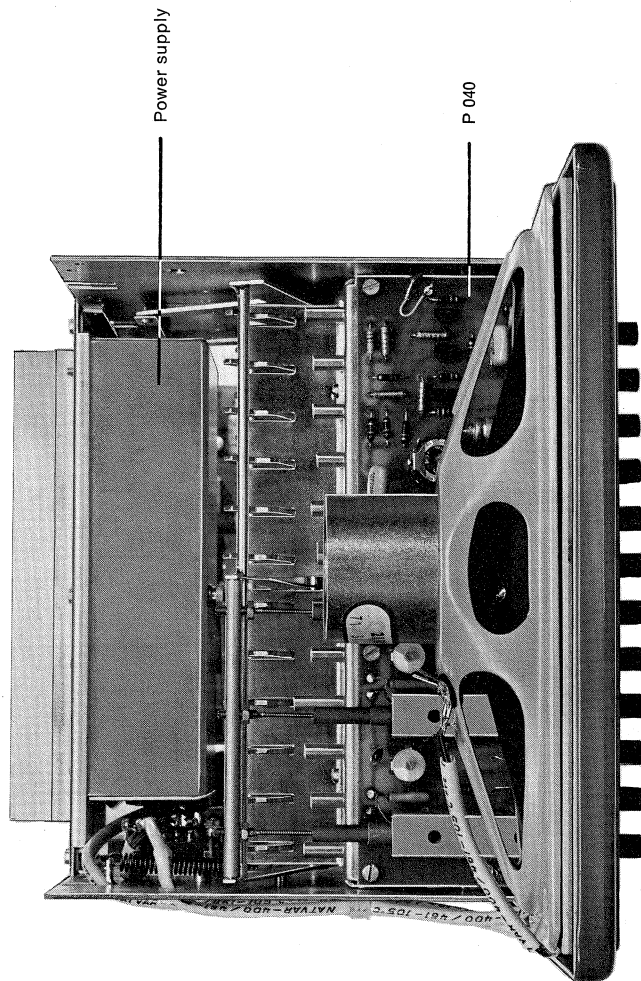
R 105. Front view



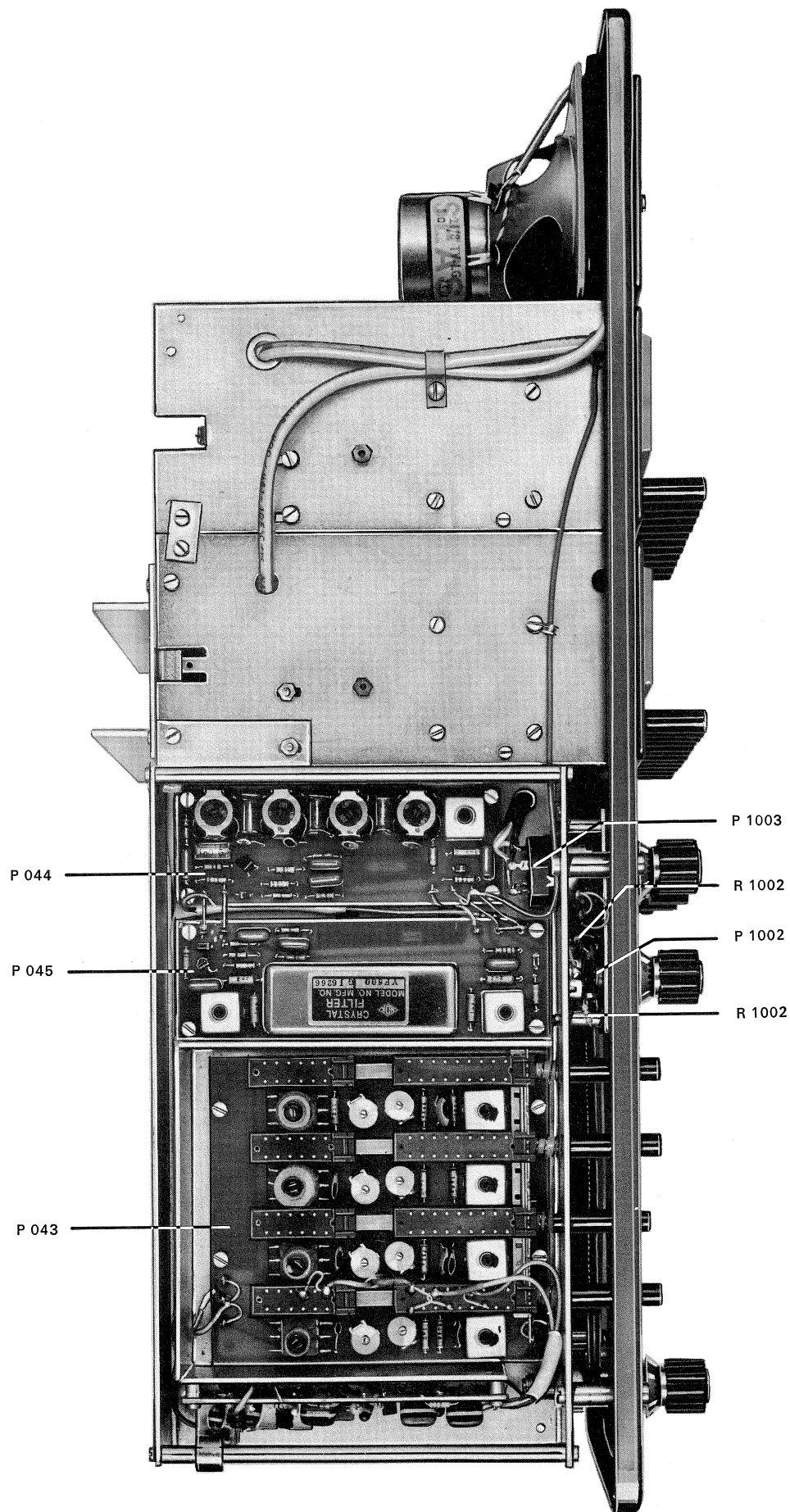
R105. Top view



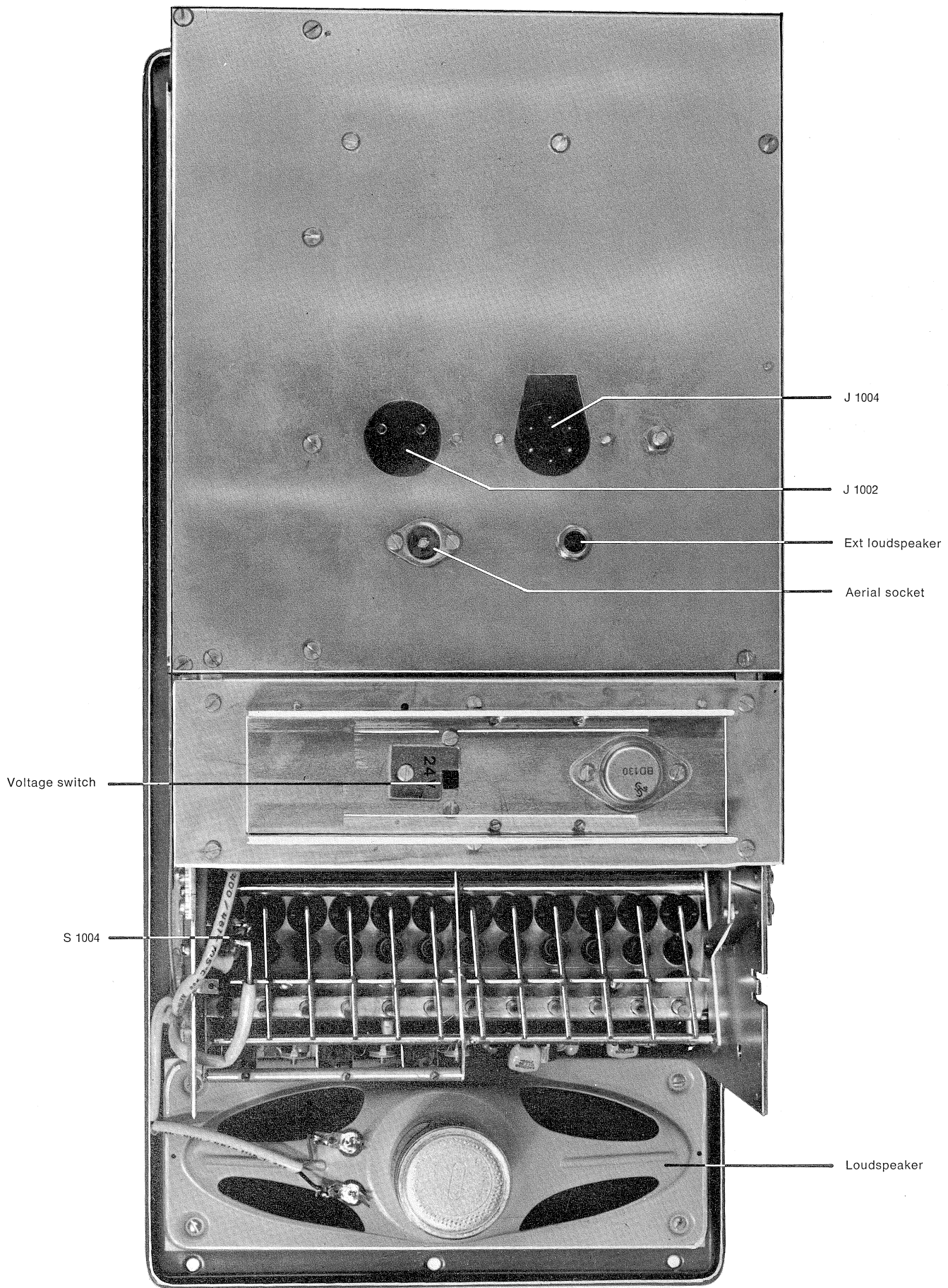
R105. Right side view



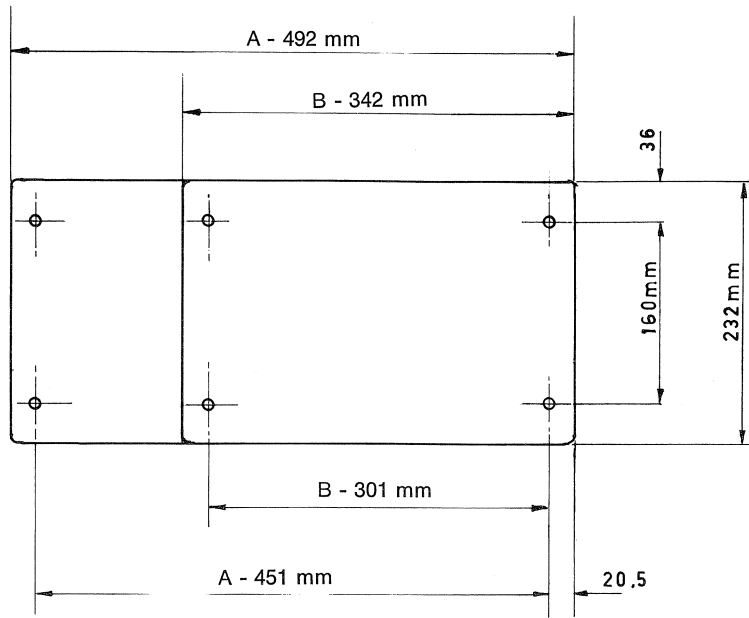
R105. Left side view



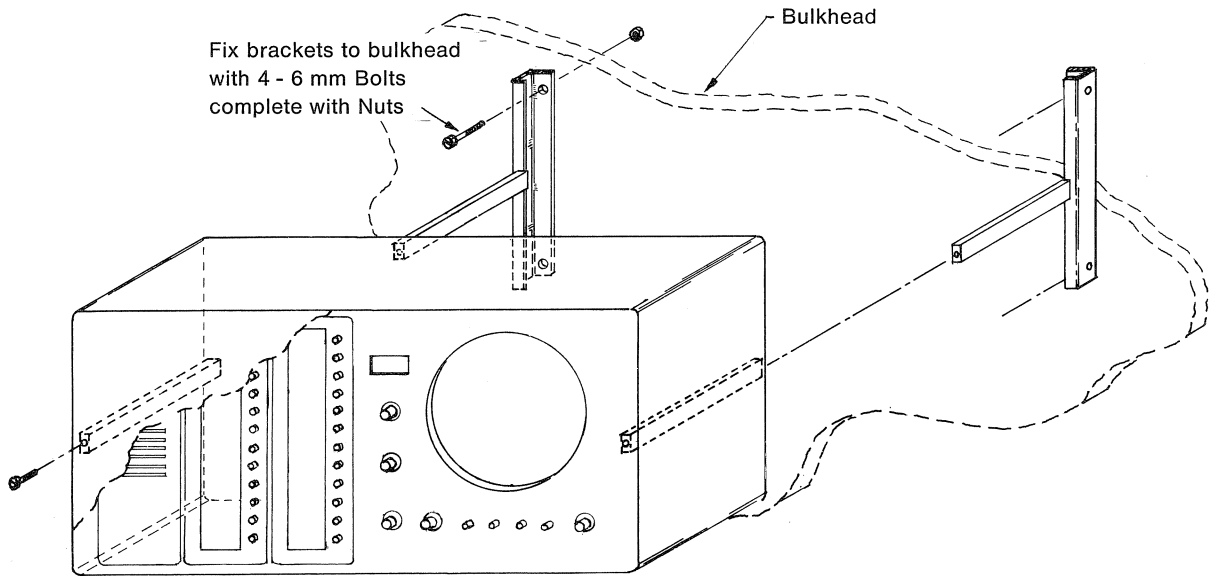
R 105. Bottom view



R 105. Rear view

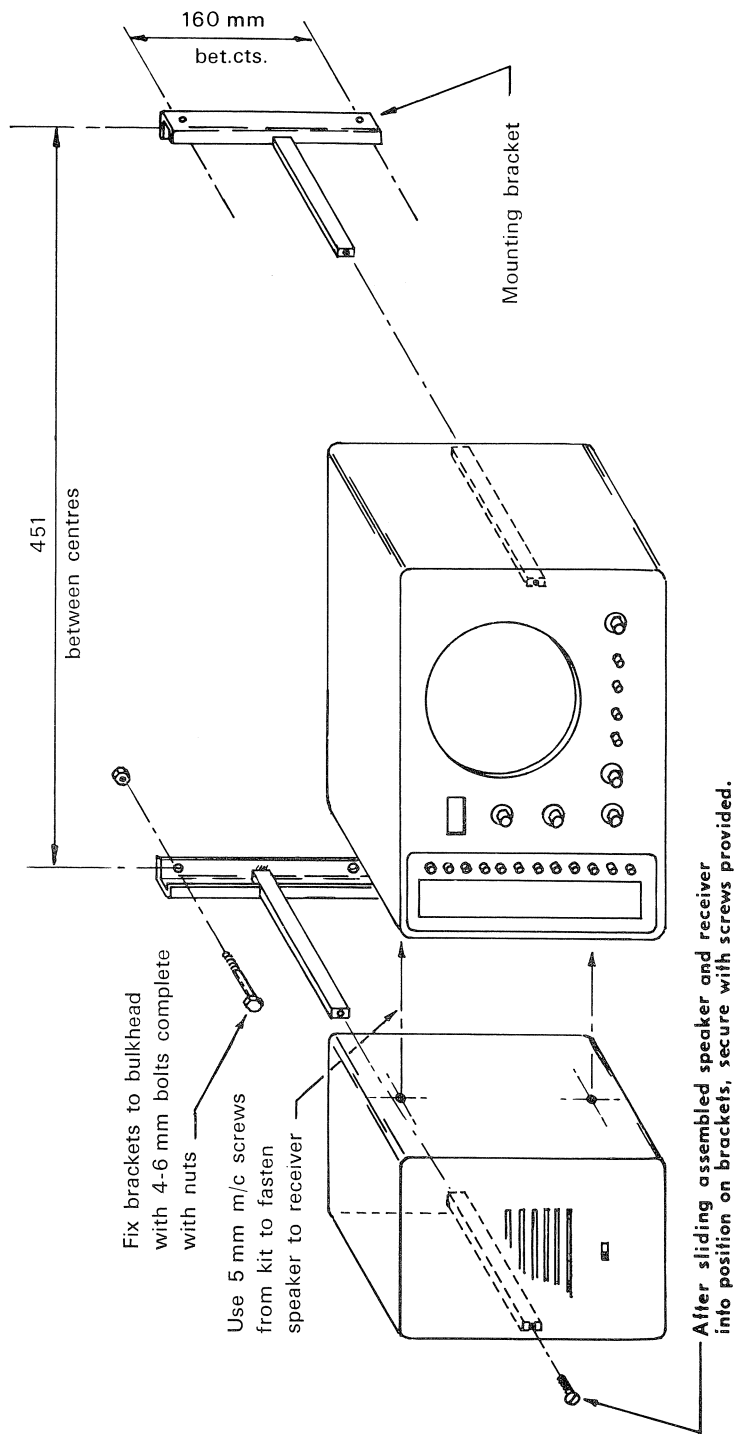


Dimns. prefixed 'A' refer to R105 & R106 only
 Dimns. prefixed 'B' refer to R103 & R104



After sliding receiver into position on brackets
 Secure with screws provided.

**Mounting R 103, R 104, R 105 or 106
 to bulkhead**



**Mounting R 103 or R 104 on bulkhead
in unit with speaker**

CHANNEL TUNER R102 R106

Symbol	Description	Manufact.	
C 101	Capacitor trimming 8-135 pF teflon	Dau	115 - 34S
C 102	Capacitor ceramic 100 pF \pm 5% 250V	Ferroperm	9/0121,3 isol.
C 103	Capacitor trimming 5-38 pF teflon	Dau	109 - 34S
C 104	Capacitor ceramic 3,3 pF \pm 0,25pF	Ferroperm	9/0112,9 400V
C 105	Capacitor trimming 5-38 pF teflon	Dau	109 - 34S
C 106	Capacitor polystyrene 1000 pF \pm 2%	Philips	2222 425 31002
C 107	Capacitor ceramic 220 pF \pm 5% 250V	Ferroperm	9/0121,3 isol.
C 108	Capacitor polyester 0,1 uF \pm 10% 250V	Efco	PMT
C 109	Capacitor polystyrene 330 pF \pm 2%	Philips	2222 426 33301
C 110	Capacitor polyester 0,1 uF 250V	Efco	PMT
C 111	Capacitor polyester 0,1 uF 250V	Efco	PMT
C 112	Capacitor polystyrene 1800 pF \pm 2%	Philips	2222 425 31802
C 113	Capacitor polystyrene 820 pF \pm 2%	Philips	2222 425 38201
C 114	Capacitor ceramic 270 pF \pm 5% 250V	Ferroperm	9/0121,3 isol.
C 115	Capacitor trimming 5-38 pF teflon	Dau	109 - 34S
C 116	Capacitor polyester 1000 pF \pm 2%	Philips	2222 425 31002
C 117	Capacitor polyester 0,1 uF 250V	Efco	PMT
C 118	Capacitor polyester 0,1 uF 250V	Efco	PMT
C 119	Capacitor polystyrene 560 pF \pm 2%	Philips	2222 425 35601
C 120	Capacitor polystyrene 390 pF \pm 2%	Philips	2222 426 33901
C 121	Capacitor polystyrene 560 pF \pm 2%	Philips	2222 425 35601
C 122	Capacitor polyester 0,1 uF 250V	Efco	PMT
C 123	Capacitor polystyrene 560 pF \pm 2%	Philips	2222 425 35601
C 124	Capacitor polyester 0,1 uF 250V	Efco	PMT
C 125	Capacitor elektrolytic 100 uF 25V	Siemens	B41283-A5107-Z
CH101	Drossel coil 1 mH \pm 10%	Prahn	1580/9N
D 101	Diode	Texas/Sie.	1S921/1N4148
D 102	Diode	Texas/Sie.	1S921/1N4148
L 101	Aerial coil 1	S.P.	drg.no. TL 002
L 102	Aerial coil 11	S.P.	drg.no. TL 002
L 103	RF coil	S.P.	drg.no. TL 002
L 104	Shunting coil 600 kHz	S.P.	drg.no. TL 003

CHANNEL TUNER R102 R106

<i>Symbol</i>	<i>Description</i>	<i>Manufact.</i>	
R 100	Resistor 100 K ohm 0,33W	Philips	2322 101 33104
R 101	Resistor 1 K ohm 0,33W	Philips	2322 101 33102
R 102	Resistor 470 ohm 0,33W	Philips	2322 101 33471
R 103	Resistor 47 ohm 0,33W	Philips	2322 101 33479
R 104	Resistor 1,2 K ohm 0,33W	Philips	2322 101 33122
R 105	Resistor 47 ohm 0,33W	Philips	2322 101 33479
R 106	Resistor 470 K ohm 0,33W	Philips	2322 101 33474
R 107	Resistor 2,7 K ohm 0,33W	Philips	2322 101 33272
R 108	Resistor 220 ohm 0,33W	Philips	2322 101 33221
R 109	Resistor 680 ohm 0,33W	Philips	2322 101 33681
R 110	Resistor 33 ohm 0,33W	Philips	2322 101 33339
R 111	Resistor 10 K ohm 0,33W	Philips	2322 101 33103
R 112	Resistor 39 K ohm 0,33W	Philips	2322 101 33393
R 113	Resistor 1,5 K ohm 0,33W	Philips	2322 101 33152
R 114	Resistor 1 K ohm 0,33W	Philips	2322 101 33102
R 115	Resistor 15 ohm 0,33W	Philips	2322 101 33159
R 116	Resistor 1,5 K ohm 0,33W	Philips	2322 101 33152
R 117	Resistor 22 K ohm 0,33W	Philips	2322 101 33223
R 118	Resistor 22 K ohm 0,33W	Philips	2322 101 33223
R 119	Resistor 10 K ohm 0,33W	Philips	2322 101 33103
R 120	Resistor 18 K ohm 0,33W	Philips	2322 101 33183
T 101	Transistor	Siemens	BF 167
T 102	Transistor	Texas	TIS 88A
T 103	Transistor	Siemens	BC 147A
T 104	Transistor	Siemens	BC 147A
T 105	Transistor	Siemens	BC 147A

CRYSTAL SECTION R102 R106

<i>Symbol</i>	<i>Description</i>	<i>Manufact.</i>	
C 201	Capacitor trimming 3,5 - 18,5 pF teflon	Dau	107-23S
C 202	Capacitor ceramic 22 pF \pm 5% NPO	Ferroperm	9/0112,9-400V
C 203	Capacitor trimming 3,5 - 18,5 pF teflon	Dau	107-23S
C 204	Capacitor ceramic 22 pF \pm 5% NPO	Ferroperm	9/0112,9-400V
C 205	Capacitor trimming 3,5 - 18,5 pF teflon	Dau	107-23S
C 206	Capacitor ceramic 22 pF \pm 5% NPO	Ferroperm	9/0112,9-400V
C 207	Capacitor trimming 3,5 - 18,5 pF teflon	Dau	107-23S
C 208	Capacitor ceramic 22 pF \pm 5% NPO	Ferroperm	9/0112,9-400V
C 209	Capacitor trimming 3,5 - 18,5 pF teflon	Dau	107-23S
C 210	Capacitor ceramic 22 pF \pm 5% NPO	Ferroperm	9/0112,9-400V
C 211	Capacitor trimming 3,5 - 18,5 pF teflon	Dau	107-23S
C 212	Capacitor ceramic 22 pF \pm 5% NPO	Ferroperm	9/0112,9-400V
C 213	Capacitor trimming 3,5 - 18,5 pF teflon	Dau	107-23S
C 214	Capacitor ceramic 22 pF \pm 5% NPO	Ferroperm	9/0112,9-400V
C 215	Capacitor trimming 3,5 - 18,5 pF teflon	Dau	107-23S
C 216	Capacitor ceramic 22 pF \pm 5% NPO	Ferroperm	9/0112,9-400V
C 217	Capacitor trimming 3,5 - 18,5 pF teflon	Dau	107-23S
C 218	Capacitor ceramic 22 pF \pm 5% NPO	Ferroperm	9/0112,9-400V
C 219	Capacitor trimming 3,5 - 18,5 pF teflon	Dau	107-23S
C 220	Capacitor ceramic 22 pF \pm 5% NPO	Ferroperm	9/0112,9-400V
C 221	Capacitor trimming 3,5 - 18,5 pF teflon	Dau	107-23S
C 222	Capacitor ceramic 22 pF \pm 5% NPO	Ferroperm	9/0112,9-400V
C 223	Capacitor trimming 3,5 - 18,5 pF teflon	Dau	107-23S
C 224	Capacitor ceramic 22 pF \pm 5% NPO	Ferroperm	9/0112,9-400V

BANDS SECTION R102 R106

<i>Symbol</i>	<i>Description</i>				<i>Manufact.</i>	
C 301	Capacitor ceramic	10 pF	$\pm 5\%$	400V	Ferroperm	9/0112,9
C 302	Capacitor ceramic	27 pF	$\pm 5\%$	400V	Ferroperm	9/0112,9
C 303	Capacitor ceramic	27 pF	$\pm 5\%$	400V	Ferroperm	9/0112,9
C 304	Capacitor polystyrene	150 pF	$\pm 1\%$	500V	Philips	2222 427 41501
C 305	Capacitor trimming	8	-60pF		Dau-Tefl.	109-45S
C 306	Capacitor trimming	8	-60pF		Dau-Tefl.	109-45S
C 307	Capacitor trimming	8	-60pF		Dau-Tefl.	109-45S
C 308	Capacitor trimming	8	-60pF		Dau-Tefl.	109-45S
C 309	Capacitor polyester	0,1 uF		250V	Efco	PMT (ny type)
C 310	Capacitor polyester	0,1 uF		250V	Efco	PMT (ny type)
C 311	Capacitor polyester	10 nF	$\pm 10\%$	250V	Philips	2222 342 45103
C 312	Capacitor polyester	0,1 uF		250V	Efco	PMT (ny type)
C 313	Capacitor polyester	0,1 uF		250V	Efco	PMT (ny type)
C 314	Capacitor ceramic	22 pF	$\pm 5\%$	400V	Ferroperm	9/0112,9
C 315	Capacitor ceramic	2x27 pF	$\pm 5\%$	400V	Ferroperm	9/0112,9
C 316	Capacitor polystyrene	180 pF	$\pm 1\%$	500V	Philips	2222 427 41801
C 317	Capacitor polystyrene	360 pF	$\pm 1\%$	250V	Philips	2222 426 43601
C 318	Capacitor trimming	5	-38pF		Dau-Tefl.	109-34S
C 319	Capacitor trimming	5	-38pF		Dau-Tefl.	109-34S
C 320	Capacitor trimming	5	-38pF		Dau-Tefl.	109-34S
C 321	Capacitor trimming	5	-38pF		Dau-Tefl.	109-34S
C 322	Capacitor polystyrene	390 pF	$\pm 1\%$	250V	Philips	2222 426 43901
C 322	Capacitor polystyrene	1000pF	$\pm 1\%$	125V	Philips	2222 425 41002
C 323	Capacitor polystyrene	750 pF	$\pm 1\%$	125V	Philips	2222 425 47501
C 324	Capacitor polystyrene	287 pF	$\pm 1\%$	250V	Philips	2222 426 42871
C 325	Capacitor polystyrene	680 pF	$\pm 1\%$	125V	Philips	2222 425 46801
C 326	Capacitor polystyrene	2200pF	$\pm 1\%$		Philips	2222 425 42202
C 327	Capacitor polystyrene	2200pF	$\pm 1\%$		Philips	2222 425 42202
C 328	Capacitor polyester	0,1 uF		250V	Efco	PMT (ny type)
C 329	Capacitor polyester	0,1 uF		250V	Efco	PMT (ny type)
C 330	Capacitor polyester	0,1 uF		250V	Efco	PMT (ny type)
C 331	Capacitor polyester	0,1 uF		250V	Efco	PMT (ny type)
C 332	Capacitor polyester	0,1 uF		250V	Efco	PMT (ny type)
C 333	Capacitor polyester	0,1 uF		250V	Efco	PMT (ny type)
C 334	Capacitor polystyrene	3300pF	$\pm 1\%$	125V	Philips	2222 425 3302
C 335	Capacitor polyester	0,1 uF		250V	Efco	PMT (ny type)
D 301	Diode				Texas/Sie.	1S921/1N4148
D 302	Diode				Texas/Sie.	1S921/1N4148
D 303	Diode				Texas/Sie.	1S921/1N4148

BANDS SECTION R102 R106

<i>Symbol</i>	<i>Description</i>	<i>Manufact.</i>	
L 301	Aerial coil SW	SP	TL 007
L 302	Aerial coil MW	SP	TL 006
L 303	Aerial coil LW	SP	TL 005
L 304	Aerial coil NW	SP	TL 004
L 305	Mixer bl. transformator	SP	TL 012
L 306	OSC bl. transformator	SP	TL 078
L 307	OSC coil SW	SP	TL 011
L 308	OSC coil MW	SP	TL 010
L 309	OSC coil LW	SP	TL 009
L 310	OSC coil NW	SP	TL 008
L 311	IF trap	SP	TL 013
P 301	Potentiometer trimming 2,2 K ohm	Philips	2322 410 43305
P 302	Potentiometer trimming 4,7 K ohm	Philips	2322 410 43306
R 301	Resistor 2,2 K ohm 0,33W	Philips	2322 101 33222
R 302	Resistor 2,2 K ohm 0,33W	Philips	2322 101 33222
R 303	Resistor 220 ohm 0,33W	Philips	2322 101 33221
R 304	Resistor 1 K ohm 0,33W	Philips	2322 101 33102
R 305	Resistor 3,3 K ohm 0,33W	Philips	2322 101 33332
R 306	Resistor 1 K ohm 0,33W	Philips	2322 101 33102
R 307	Resistor 12 K ohm 0,33W	Philips	2322 101 33123
R 308	Resistor 15 K ohm 0,33W	Philips	2322 101 33153
R 309	Resistor 220 ohm 0,33W	Philips	2322 101 33221
R 310	Resistor 1,8 K ohm 0,33W	Philips	2322 101 33182
R 311	Resistor 22 K ohm 0,33W	Philips	2322 101 33223
R 312	Resistor 100 K ohm 0,33W	Philips	2322 101 33104
R 313	Resistor 6,8 K ohm 0,33W	Philips	2322 101 33682
R 314	Resistor 220 ohm 0,33W	Philips	2322 101 33221
R 315	Resistor 8,2 K ohm 0,33W	Philips	2322 101 33822
S 301	Push button for PW 4+6 Switch	Petrick	Skitse 70624/1
T 301	Transistor	Texas	TIS 88A
T 302	Transistor	Texas	TIS 88A
T 303	Transistor	Texas	TIS 88A
T 304	Transistor	Siemens	BC 147A
T 305	Transistor	Texas	TIS 88A

AM - FILTER R102 R106

Symbol	Description	Manufact.	
C 401	Capacitor polystyrene 1000pF $\pm 2\%$ 160V	Philips	2222 425 31002
C 402	Capacitor polyester 0,1 uF $\pm 10\%$ 250V	Efco	PMT
C 403	Capacitor ceramic 12 pF $\pm 5\%$ NPO	Ferroperm	9/0112,9
C 404	Capacitor polystyrene 1000pF $\pm 2\%$ 200V	Rifa	PFE 216
C 405	Capacitor ceramic 5,6 pF $\pm 0,5\text{pF}$ NPO	Ferroperm	9/0112,9 - 400V
C 406	Capacitor polystyrene 1000pF $\pm 2\%$ 200V	Rifa	PFE 216
C 407	Capacitor ceramic 4,7 pF $\pm 0,5\text{pF}$ NPO	Ferroperm	9/0112,9 - 400V
C 408	Capacitor polystyrene 1000pF $\pm 2\%$ 200V	Rifa	PFE 216
C 409	Capacitor ceramic 8,2 pF $\pm 0,5\text{pF}$ NPO	Ferroperm	9/0112,9 - 400V
C 410	Capacitor polyester 0,1 uF $\pm 10\%$ 250V	Efco	PMT
C 411	Capacitor polystyrene 1000pF $\pm 2\%$ 200V	Rifa	PFE 216
C 412	Capacitor polyester 0,1 uF $\pm 10\%$ 250V	Efco	PMT
C 413	Capacitor polyester 0,1 uF $\pm 10\%$ 250V	Efco	PMT
D 401	Diode	Philips	BA 182
D 402	Diode	Philips	BA 182
L 401	Coil AM-filter	S.P.	TL 013
L 402	Coil AM-filter	S.P.	TL 003
L 403	Coil AM-filter	S.P.	TL 003
L 404	Coil AM-filter	S.P.	TL 003
L 405	Coil AM-filter	S.P.	TL 004
R 401	Resistor 39 K ohm 0,33W	Philips	2322 101 33393
R 402	Resistor 1 K ohm 0,33W	Philips	2322 101 33102
R 403	Resistor 10 K ohm 0,33W	Philips	2322 101 33103
R 404	Resistor 15 K ohm 0,33W	Philips	2322 101 33153
R 405	Resistor 100 ohm 0,33W	Philips	2322 101 33101
R 406	Resistor 470 ohm 0,33W	Philips	2322 101 33471
R 407	Resistor 3,3 K ohm 0,33W	Philips	2322 101 33332
R 408	Resistor 47 ohm 0,33W	Philips	2322 101 33479
R 409	Resistor 330 ohm 0,33W	Philips	2322 101 33331
R 410	Resistor 6,8 K ohm 0,33W	Philips	2322 101 33682
T 401	Transistor	Texas	TIS 88A

SSB - FILTER R102 R106

Symbol	Description	Manufact.	
C 501	Capacitor polyester 0,1 uF \pm 10% 250V	Efco	PMT
C 502	Capacitor polystyrene 1800 pF \pm 2%	Philips	2222 425 31802
C 503	Capacitor polystyrene 2200 pF \pm 2%	Philips	2222 425 32202
C 504	Capacitor polystyrene 1800 pF \pm 2%	Philips	2222 425 31802
C 505	Capacitor polystyrene 2200 pF \pm 2%	Philips	2222 425 32202
C 506	Capacitor polyester 0,1 uF \pm 10% 250V	Efco	PMT
C 507	Capacitor polyester 0,1 uF \pm 10% 250V	Efco	PMT
C 508	Capacitor polyester 0,1 uF \pm 10% 250V	Efco	PMT
D 501	Diode	Philips	BA 182
D 502	Diode	Philips	BA 182
FL501	Crystalfilter 600 KHz NKD	NKD	YF 600
L 501	SSB filter coil	S.P.	drawn TL 017
L 502	SSB filter coil	S.P.	drawn TL 017
R 501	Resistor 39 K ohm 0,33W	Philips	2322 101 33393
R 502	Resistor 1 K ohm 0,33W	Philips	2322 101 33102
R 503	Resistor 470 ohm 0,33W	Philips	2322 101 33471
R 504	Resistor 56 K ohm 0,33W	Philips	2322 101 33563
R 505	Resistor 120 K ohm 0,33W	Philips	2322 101 33124
R 506	Resistor 3,3 K ohm 0,33W	Philips	2322 101 33332
R 507	Resistor 47 ohm 0,33W	Philips	2322 101 33479
R 508	Resistor 330 ohm 0,33W	Philips	2322 101 33331
T 501	Transistor FET N-channel	Texas	TIS 88A

SSB DETECTOR SECTION R102 R106

Symbol	Description	Manufact.	
C 601	Capacitor polyester 0,1 uF \pm 10% 250V	Efco	PMT
C 602	Capacitor polystyrene 120 pF \pm 2% 250V	Philips	2222 427 31201
C 603	Capacitor trimming 3,5-18,5pF teflon	Dau	107-23S
C 604	Capacitor ceramic 12 pF \pm 5% NPO	Ferroperm	9/0112,9 - 400V
C 605	Capacitor polystyrene 180 pF \pm 2% 500V	Philips	2222 427 31801
C 606	Capacitor polystyrene 180 pF \pm 2% 500V	Philips	2222 427 31801
C 607	Capacitor polyester 0,1 uF \pm 10% 250V	Efco	PMT
C 608	Capacitor polyester 0,1 uF \pm 10% 250V	Efco	PMT
C 609	Capacitor polyester 0,1 uF \pm 10% 250V	Efco	PMT
C 610	Capacitor polyester 0,1 uF \pm 10% 250V	Efco	PMT
C 611	Capacitor polystyrene 120 pF \pm 2% 500V	Philips	2222 427 31201
C 612	Capacitor trimming 3,5-18,5pF teflon	Dau	107-23S
C 613	Capacitor ceramic 12 pF \pm 5% NPO	Ferroperm	9/0112,9 - 400V
C 614	Capacitor polystyrene 180 pF \pm 2% 500V	Philips	2222 427 31801
C 615	Capacitor polystyrene 180 pF \pm 2% 500V	Philips	2222 427 31801
C 616	Capacitor polyester 0,1 uF \pm 10% 250V	Efco	PMT
C 617	Capacitor polystyrene 1000pF \pm 2% 125V	Philips	2222 425 31002
C 618	Capacitor polyester 0,1 uF \pm 10% 250V	Efco	PMT
C 619	Capacitor tantal 4,7 uF 35V	Ero	ETP 2
C 620	Capacitor tantal 10 uF 25V	Ero	ETP 3
C 621	Capacitor polystyrene 2200pF \pm 2% 125V	Philips	2222 425 32202
C 622	Capacitor polystyrene 2200pF \pm 2% 160V	Philips	2222 425 22202
C 623	Capacitor polyester 0,1 uF \pm 10% 250V	Efco	PMT
C 624	Capacitor polyester 0,1 uF \pm 10% 250V	Efco	PMT
D 601	Diode variable capacitance	Philips	BB 106
D 602	Diode - zener	Philips	BZY88/C8V2
D 603	Diode variable capacitance	Philips	BB 106
R 601	Resistor 10 K ohm 0,33W	Philips	2322 101 33103
R 602	Resistor 10 K ohm 0,33W	Philips	2322 101 33103
R 603	Resistor 27 K ohm 0,33W	Philips	2322 101 33273
R 604	Resistor 4,7 K ohm 0,33W	Philips	2322 101 33472
R 605	Resistor 10 K ohm 0,33W	Philips	2322 101 33103
R 606	Resistor 820 ohm 0,33W	Philips	2322 101 33821
R 607	Resistor 15 ohm 0,33W	Philips	2322 101 33159
R 608	Resistor 100 ohm 0,33W	Philips	2322 101 33101
R 609	Resistor 390 ohm 0,33W	Philips	2322 101 33391

SSB DETECTOR SECTION

R102 ... R106

<i>Symbol</i>	<i>Description</i>			<i>Manufact.</i>	
R 610	Resistor	1 K ohm	0,33W	Philips	2322 101 33102
R 611	Resistor	10 K ohm	0,33W	Philips	2322 101 33103
R 612	Resistor	27 K ohm	0,33W	Philips	2322 101 33273
R 613	Resistor	4,7 K ohm	0,33W	Philips	2322 101 33472
R 614	Resistor	10 K ohm	0,33W	Philips	2322 101 33103
R 615	Resistor	820 ohm	0,33W	Philips	2322 101 33821
R 616	Resistor	15 ohm	0,33W	Philips	2322 101 33159
R 617	Resistor	1 K ohm	0,33W	Philips	2322 101 33102
R 618	Resistor	1,5 K ohm	0,33W	Philips	2322 101 33152
R 619	Resistor	470 K ohm	0,33W	Philips	2322 101 33474
R 620	Resistor	4,7 K ohm	0,33W	Philips	2322 101 33472
R 621	Resistor	10, K ohm	0,33W	Philips	2322 101 33103
R 622	Resistor	1 K ohm	0,33W	Philips	2322 101 33102
R 623	Resistor	22 K ohm	0,33W	Philips	2322 101 33223
R 624	Resistor	2,7 K ohm	0,33W	Philips	2322 101 33272
R 625	Resistor	2,7 K ohm	0,33W	Philips	2322 101 33272
R 626	Resistor	1 K ohm	0,33W	Philips	2322 101 33102
L 601	Mixer coil (clarifier)			S.P.	Drg.no. TL 017
T 601	Transistor	NPN		Siemens	BC 147 A
T 602	Transistor	NPN		Siemens	BC 147A
T 603	Transistor	NPN		Siemens	BC 147 A
T 604	Transistor	NPN		Siemens	BC 147 A
T 605	Transistor	N- channel		Texas	TIS 88 A
X 601	Crystal HC/6/W	6,7 MHz		Kristall V	
X 602	Crystal HC/6/W	7,3 MHz		Kristall V	

IF - SECTION R102 R106

Symbol	Description	Manufact.	
C 701	Capacitor polystyrene 560 pF \pm 2%	Philips	2222 425 35601
C 702	Capacitor polyester 0,1 uF \pm 10% 250V	Efco	PMT
C 703	Capacitor polyester 0,1 uF \pm 10% 250V	Efco	PMT
C 704	Capacitor polystyrene 1500 pF \pm 2%	Philips	2222 425 31502
C 705	Capacitor polystyrene 3300 pF \pm 2%	Philips	2222 425 33302
C 706	Capacitor polyester 0,1 uF \pm 10% 250V	Efco	PMT
C 707	Capacitor polyester 0,1 uF \pm 10% 250V	Efco	PMT
C 708	Capacitor polystyrene 1500 pF \pm 2%	Philips	2222 425 32502
C 709	Capacitor polystyrene 3300 pF \pm 2% 63V	Philips	2222 425 33302
C 710	Capacitor polyester 0,1 uF \pm 10% 250V	Efco	PMT
C 711	Not used		
C 712	Capacitor polystyrene 1000 pF \pm 2%	Philips	2222 425 31002
C 713	Capacitor polystyrene 2200 pF \pm 2%	Philips	2222 425 32202
C 714	Capacitor tantal 10 uF 25V	Ero	ETP 3
C 715	Capacitor tantal 10 uF 25V	Ero	ETP 3
C 716	Capacitor polystyrene 2200 pF \pm 2%	Philips	2222 425 32202
C 717	Capacitor polystyrene 2200 pF \pm 2%	Philips	2222 425 32202
C 718	Capacitor polyester 0,1 uF \pm 10% 250V	Efco	PMT
L 701	IF coil	S.P.	drawn. TL 013
L 702	IF coil	S.P.	drawn. TL 013
L 703	IF coil	S.P.	drawn. TL 015
R 701	Resistor 1 K ohm 0,33W	Philips	2322 101 33102
R 702	Resistor 10 K ohm 0,33W	Philips	2322 101 33103
R 703	Resistor 1 K ohm 0,33W	Philips	2322 101 33102
R 704	Resistor 100 ohm 0,33W	Philips	2322 101 33101
R 705	Resistor 470 ohm 0,33W	Philips	2322 101 33471
R 706	Resistor 1,2 K ohm 0,33W	Philips	2322 101 33122
R 707	Resistor 1 K ohm 0,33W	Philips	2322 101 33102
R 708	Resistor 470 ohm 0,33W	Philips	2322 101 33471
R 709	Resistor 47 ohm 0,33W	Philips	2322 101 33479
R 710	Resistor 1,2 K ohm 0,33W	Philips	2322 101 33122
R 711	Resistor 6,8 K ohm 0,33W	Philips	2322 101 33682
R 712	Resistor 12 K ohm 0,33W	Philips	2322 101 33123
R 713	Resistor 1 K ohm 0,33W	Philips	2322 101 33102
R 714	Resistor 1,8 K ohm 0,33W	Philips	2322 101 33182
R 715	Resistor 330 ohm 0,33W	Philips	2322 101 33331

IF - SECTION R102 R106

<i>Symbol</i>	<i>Description</i>	<i>Manufact.</i>	
R 716	Resistor 68 K ohm 0,33W	Philips	2322 101 33683
R 717	Resistor 18 K ohm 0,33W	Philips	2322 101 33183
R 718	Resistor 150 K ohm 0,33W	Philips	2322 101 33154
R 719	Resistor 1 K ohm 0,33W	Philips	2322 101 33102
R 720	Resistor 18 K ohm 0,33W	Philips	2322 101 33183
R 721	Resistor 100 K ohm 0,33W	Philips	2322 101 33104
R 722	Resistor 15 K ohm 0,33W	Philips	2322 101 33153
R 723	Resistor 100 ohm 0,33W	Philips	2322 101 33101
P 701	Potentiometer, trimming 10 K ohm	Philips	2322 410 43307
T 701	Transistor	Siemens	BC 148 C
T 702	Transistor	Siemens	BC 157 A
T 703	Transistor	Siemens	BF 167
T 704	Transistor	Siemens	BF 167
T 705	Transistor	Siemens	BF 167
T 706	Transistor	Siemens	BC 147 A

AGC - SECTION R102 R106

Symbol	Description	Manufact.	
C 801	Capacitor electrolytic 100 uF 25V	Siemens	B41283-B5107-T
C 802	Capacitor electrolytic 22 uF 40V	Siemens	B41283-B7226-T
C 803	Capacitor polyester 0,1 uF 125V	Efco	PMT
C 804	Capacitor polystyrene 330 pF	Philips	2222 426 33301
C 805	Capacitor polyester 0,1 uF 250V	Efco	PMT
C 806	Capacitor tantal 10 uF 25V	Ero	ETP 3
C 807	Capacitor polystyrene 3300pF	Philips	2222 425 33302
C 808	Capacitor polystyrene 120 pF	Philips	2222 427 31201
C 809	Capacitor polyester 0,1 uF 250V	Efco	PMT
C 810	Capacitor polystyrene 1000pF 200V	Philips	2222 425 41002
C 811	Capacitor polyester 0,1 uF 250V	Efco	PMT
C 812	Capacitor polyester 0,1 uF 250V	Efco	PMT
C 813	Capacitor polyester 0,1 uF 250V	Efco	PMT
C 814	Capacitor ceramic -20/+80 1 nF 40V	Ferroperm	9/0129,8
C 815	Capacitor ceramic 100 pF 20% 63V	Ferroperm	9/0116,8 isol.
D 801	Diode	Texas/Sie	1S921/1N4148
D 802	Diode	Texas/Sie	1S921/1N4148
D 803	Diode	Texas/Sie	1S921/1N4148
D 804	Diode	Texas/Sie	1S921/1N4148
D 805	Diode	Texas/Sie	1S921/1N4148
D 806	Diode	Texas/Sie	1S921/1N4148
D 807	Diode - zener 2,7V	ITT	ZF 2,7
D 808	Diode	Texas/sie	1S921/1N4148
D 809	Diode	Texas/Sie	1S921/1N4148
L 801	ACC coil	S.P.	Drg.no. TL 016
P 801	Potentiometer 2,2 K ohm	Philips	2322 410 43305
P 802	Potentiometer 1 M ohm	Ruwido	S 52/S 52K
P 803	Potentiometer 470 ohm	Philips	2322 410 3303

AGC - SECTION R102 R106

<i>Symbol</i>	<i>Description</i>	<i>Manufact.</i>	
R 800	Resistor 1,8 K ohm 0,33W	Philips	2322 101 33182
R 801	Resistor 3,3 K ohm 0,33W	Philips	2322 101 33332
R 802	Resistor 33 K ohm 0,33W	Philips	2322 101 33333
R 803	Resistor 100 ohm 0,33W	Philips	2322 101 33101
R 804	Resistor 560 ohm 0,33W	Philips	2322 101 33561
R 805	Resistor 1 M ohm 0,33W	Philips	2322 101 33105
R 806	Resistor 100 ohm 0,33W	Philips	2322 101 33101
R 807	Resistor 100 K ohm 0,33W	Philips	2322 101 33104
R 808	Resistor 2,2 K ohm 0,33W	Philips	2322 101 33222
R 809	Resistor 3,3 K ohm 0,33W	Philips	2322 101 33332
R 810	Resistor 1,5 K ohm 0,33W	Philips	2322 101 33152
R 811	Resistor 8,2 K ohm 0,33W	Philips	2322 101 33822
R 812	Resistor 100 ohm 0,33W	Philips	2322 101 33101
R 813	Resistor 1 M ohm 0,33W	Philips	2322 101 33105
R 814	Resistor 100 K ohm 0,33W	Philips	2322 101 33104
R 815	Resistor 3,9 K ohm 0,33W	Philips	2322 101 33392
R 816	Resistor 220 ohm 0,33W	Philips	2322 101 33221
R 817	Resistor 33 K ohm 0,33W	Philips	2322 101 33333
T 801	Transistor	Siemens	BC 148 C
T 802	Transistor	Siemens	BC 157 A
T 803	Transistor	Siemens	BC 147 A
T 804	Transistor	Siemens	BC 148 C
T 805	Transistor	Siemens	BC 147 A

AUDIO AMP R102 R106

Symbol	Description	Manufact.	
C 901	Capacitor polyester 0,1 uF \pm 20% 250V	Efco	PMT
C 902	Capacitor tantal 4,7 uF 35V	Ero	ETP 2
C 903	Capacitor tantal 0,1 uF 35V	Ero	ETP 1
C 904	Capacitor electrolytic 100 uF 25V	Siemens	B41283-A5107-Z
C 905	Capacitor electrolytic 100 uF 25V	Siemens	B41283-A5107-Z
C 906	Capacitor polyester 10 nF \pm 10% 250V	Philips	2222 342 45103
C 907	Capacitor electrolytic 1000uF 16V	Siemens	B41010-A4108-Z
C 908	Capacitor polyester 0,1 uF \pm 20% 250V	Efco	PMT
D 901	Diode 27V \pm 5% 1W	Silec	1N 4172 B
D 902	Diode 27V \pm 5% 1W	Silec	1N 4172 B
P 901	Potentiometer - trimming 500 ohm \pm 10%	Ruwido	S 52 K
R 901	Resistor 100 K ohm 0,33W	Philips	2322 101 33104
R 902	Resistor 8,2 K ohm 0,33W	Philips	2322 101 33822
R 903	Resistor 100 K ohm 0,33W	Philips	2322 101 33104
R 904	Resistor 560 ohm 0,33W	Philips	2322 101 33561
R 905	Resistor 8,2 K ohm 0,33W	Philips	2322 101 33882
R 906	Resistor 27 K ohm 0,33W	Philips	2322 101 33273
R 907	Resistor 56 K ohm 0,33W	Philips	2322 101 33563
R 908	Resistor 47 ohm 0,33W	Philips	2322 101 33479
R 909	Resistor 820 ohm 0,33W	Philips	2322 101 33821
R 910	Resistor 820 ohm 0,33W	Philips	2322 101 33821
R 911	Resistor 220 ohm 0,33W	Philips	2322 101 33221
R 912	Resistor NTC 33 ohm 1 W	Philips	2322 610 11339
R 913	Resistor 22 ohm 0,33W	Philips	2322 101 33229
R 914	Resistor \pm 20% 0,47 ohm 0,7 W	Resista	RN 3
R 915	Resistor 560 ohm 0,33W	Philips	2322 101 33561
R 916	Resistor 56 ohm 0,33W	Philips	2322 101 33569
R 917	Resistor 560 ohm 0,33W	Philips	2322 101 33561

AUDIO AMP R102 R106

<i>Symbol</i>	<i>Description</i>	<i>Manufact.</i>	
T 901	Transistor	Siemens	BC 148 C
T 902	Transistor	Siemens	BC 147 A
T 903	Transistor - matched pair	Miniwatt	2 x AD 162
TR901	Transformer - driver	Tradania	1805

CHASSISMONTAGE R102 R106

Symbol	Description	Manufact.	
C 1001	Capacitor variable 2x518 pF	Dau	207-10ZD/KD.700
C 1002	Capacitor polyester 10 nF 1000V	Ero	P1872 310/10
C 1003	Capacitor polyester 10 nF 1000V	Ero	P1872 310/10
C 1004	Capacitor polyester 10 nF 1000V	Ero	P1872 310/10
C 1005	Capacitor polyester 10 nF 1000V	Ero	P1872 310/10
C 1006	Capacitor polyester 0,1 uF 250V	Efco	PMT (short)
C 1007	Capacitor polyester 0,1 uF 250V	Efco	PMT (short)
C 1008	Capacitor polyester 0,1 uF 250V	Efco	PMT (short)
C 1009	Capacitor polyester 56 nF 250V	Philips	2222 342 45563
CH1001	Filter choke 2x5 mHy	Siemens	B82791-A2-A1
CH1002	Filter choke 250 mHy	S.P.	TL 079
CH1003	Filter choke 250 mHy	S.P.	TL 079
D 1001	Diode	Texas/Sie	1S921/1N4148
F 1001	Fuse 1,6 AT 5x20 mm	E1.V.	
F 1002	Fuse 1,6 AT 5x20 mm	E1.V.	
GL1001	Neonlamp	Siemens	B1-C90-Q69-X151
J 1001	Aerial socket	Bell.&Lee	L 734/5
J 1002	DF socket	Hirschmann	Meb 60H
J 1003	Phone jack, and loudspeaker jack	Daut	3/2 - 053
J 1004	Power socket	Hirschmann	Mesei 60F
LA1001	Diallamp 12V	Philips	8003 DIMP.X.
L 1001	AF - filtercoil	S.P.	drawn. TL 080
LS1001	Loudspeaker 8 ohm	Seas	21/8 TV-L6

CHASSISMONTAGE R102 R106

<i>Symbol</i>	<i>Description</i>	<i>Manufact.</i>	
M 1001	Meter - nonimeter	Elmatok	MG 20
P 1001	Potmeter 10 K ohm lin.	Lesa	tegn. M008
P 1002	Potmeter 10 K ohm lin.	Lesa	tegn. M008
P 1003	Potmeter 100 K ohm W/switch	Lesa	tegn. M010
P 1004	Potmeter 330 ohm	Philips	2322 003 90027
R 1001	Resistor 2,2 K ohm 0,33W	Philips	2322 101 33222
R 1002	Resistor 22 K ohm 0,33W	Philips	2322 101 33223
R 1003	Resistor 10 K ohm 0,33W	Philips	2322 101 33103
R 1004	Resistor 10 ohm 0,33W	Philips	2322 101 33109
R 1005	Resistor 39 ohm 0,33W	Philips	2322 101 33399
R 1006	Resistor 470 ohm 0,33W	Philips	2322 101 33471
RE1001	Relay	Siemens	V23016 B0005-A101
S 1001	Switch 8 still. 5 dæk	MEC	OM 006E + OM 016
S 1003	Power switch part of P1003		
S 1004	Loudspeaker switch	MEC	SMA - 4
S 1006	Bands/channel switch	Petrick	skitse 701120
TR1001	Output transformer	Tradania	1839

12/24V DC POWER SUPPLY R102 R106

Symbol	Description	Manufact.	
C 1101	Capacitor electrolytic 1000 uF 16V	Siemens	B41010-A4108-Z
C 1102	Capacitor electrolytic 1000 uF 16V	Siemens	B41010-A4108-Z
C 1103	Capacitor electrolytic 100 uF 25V	Siemens	B41283-A5107-Z
C 1104	Capacitor polyester 0,22 uF 100V	Philips	2222 342 24224
C 1105	Capacitor electrolytic 470 uF 35V	Siemens	B41010-A7477-Z
C 1106	Capacitor electrolytic 100 uF 25V	Siemens	B41283-A5107-Z
C 1107	Capacitor polyester 0,1 uF 250V	Efco	PMT (short)
C 1108	Capacitor polyester 0,1 uF 250V	Efco	PMT (short)
D 1101	Diode	ITT	1N4002
D 1102	Diode zeener 13V 2 W	Semcor	LMZ 13A
D 1103	Diode bridge connection	Philips	BY 179
D 1104	Diode zeener 9,1V- 400mW	Philips	BZX 79.9V1
D 1105	Diode zeener 9,1V- 400mW P	Philips	BZX 79.9V1
D 1106	Diode zeener 39 V- 5W	Motorola	1N5366B
R 1101	Resistor 2,2 ohm - 4 W	Vitrohm	206-0
R 1102	Resistor 330 ohm - 1 W	Vitrohm	107-0
R 1103	Resistor 1,5 ohm - 1 W	Vitrohm	253-0
R 1104	Resistor 1,5 ohm - 1 W	Vitrohm	253-0
R 1105	Resistor 270 ohm - 1 W	Vitrohm	107-0
R 1106	Resistor 2,2 ohm - 4 W	Vitrohm	206-0
R 1107	Resistor 56 ohm - 0,5 W	Philips	2322 212 13569
R 1108	Resistor 1,8 K ohm - 0,33W	Philips	2322 101 33182
R 1109	Resistor 220 ohm - 0,33W	Philips	2322 101 33221
R 1110	Resistor 22 ohm - 0,33W	Philips	2322 101 33229
R 1111	Resistor 22 ohm - 0,33W	Philips	2322 101 33229
S 1101	Voltage switch	Mec	SMA - 4

12/24 DC POWER SUPPLY

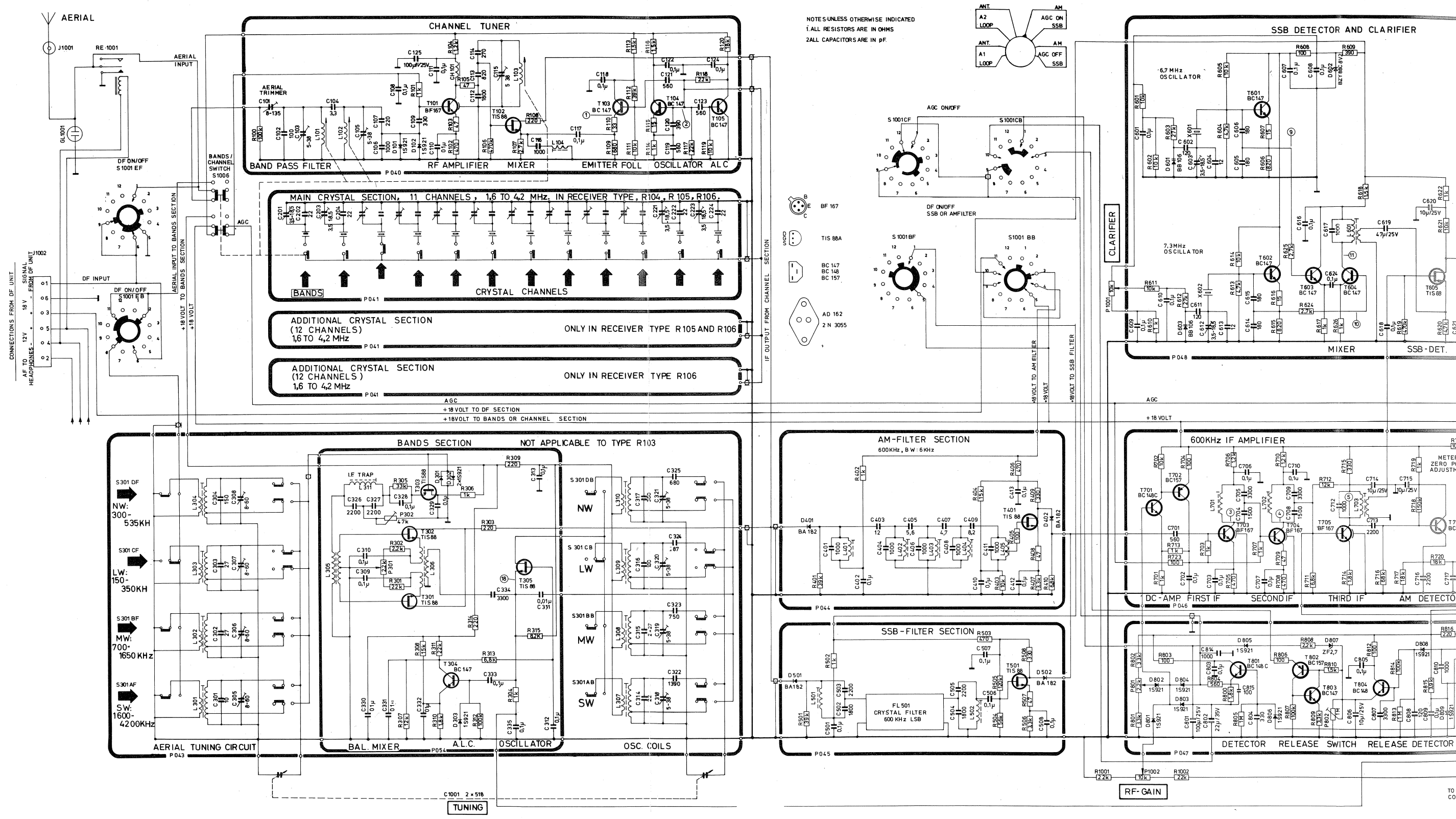
R102 R106

<i>Symbol</i>	<i>Description</i>	<i>Manufact.</i>	
T 1101	Transistor	Siemens	BD 130
T 1102	Transistor	Siemens	BC 141-10
T 1103	Transistor	Siemens	BC 141-10
T 1104	Transistor	Siemens	BC 141-10
TR1101	Transformer	Tradania	1611 - 7101

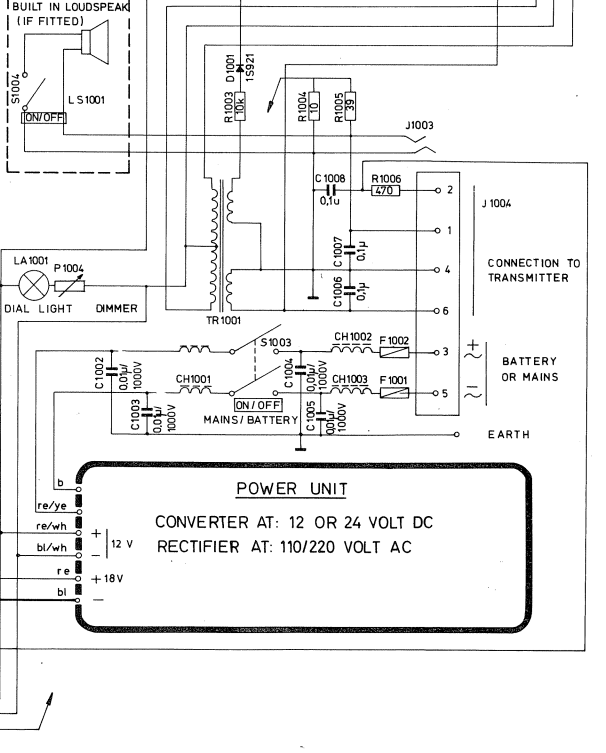
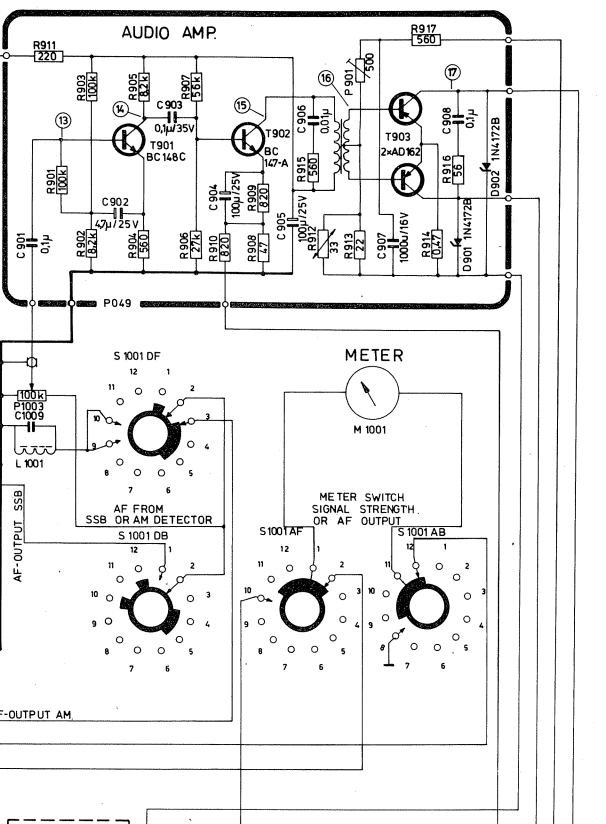
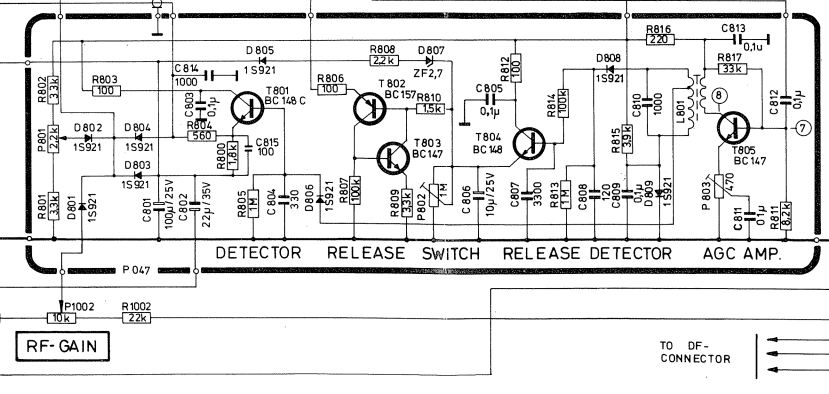
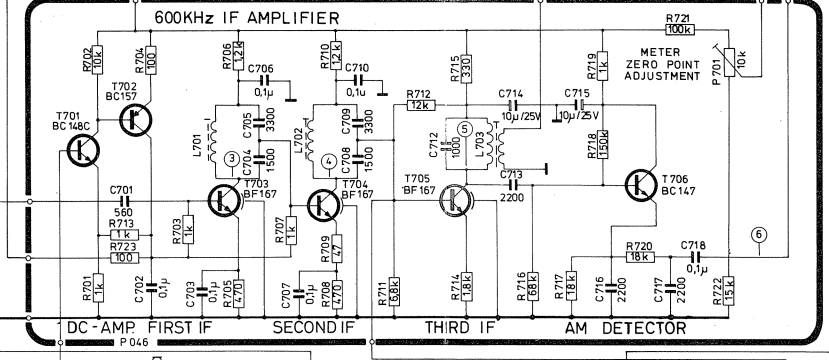
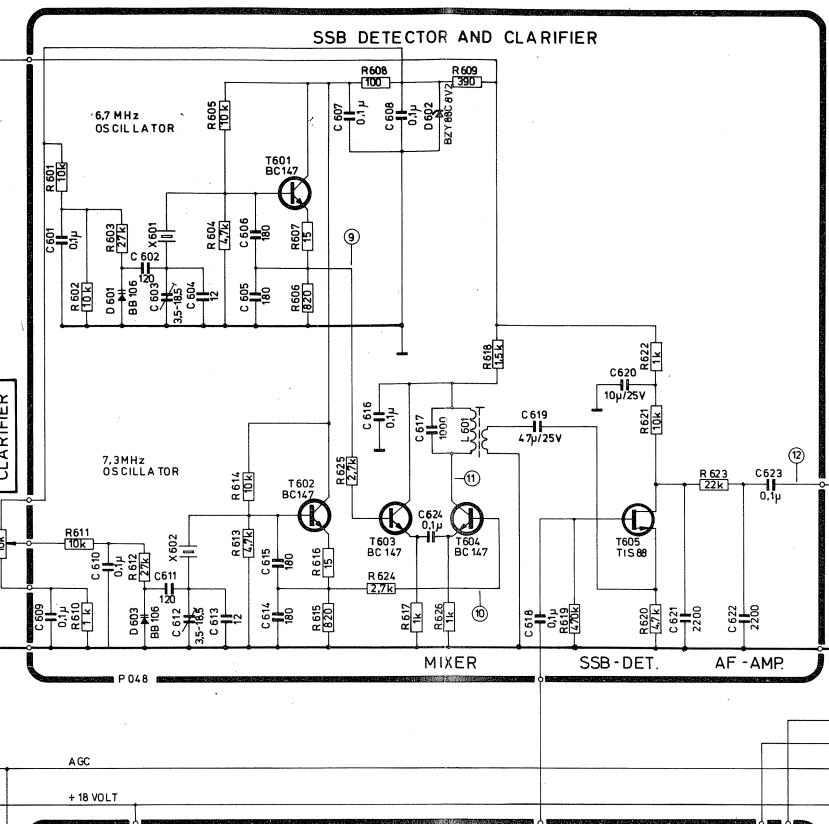
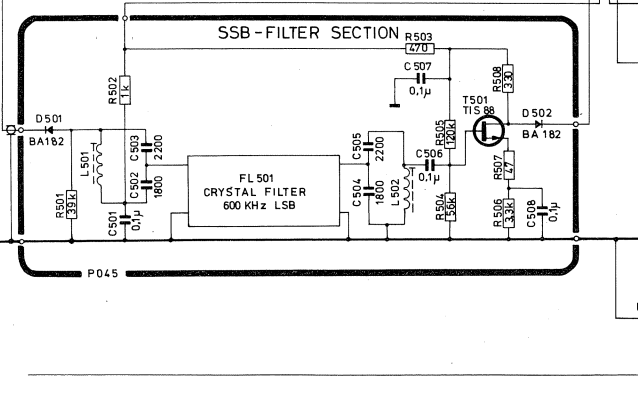
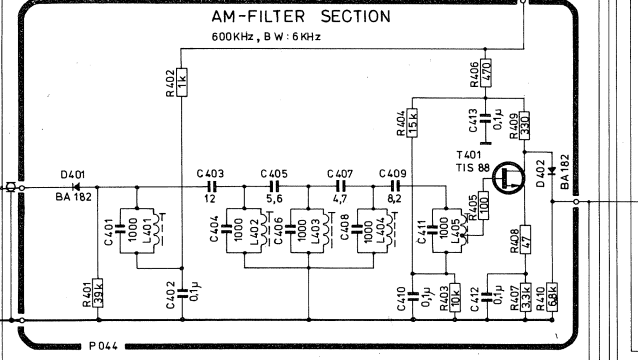
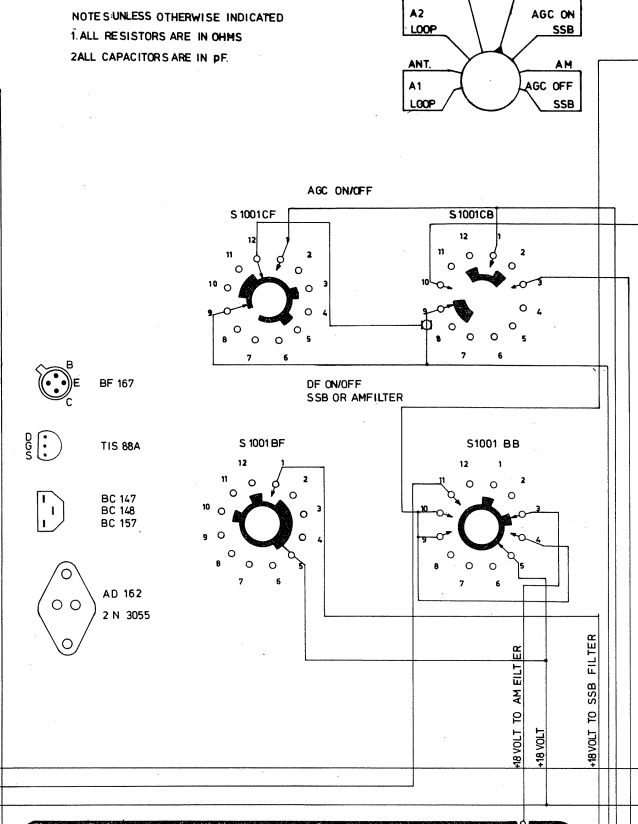
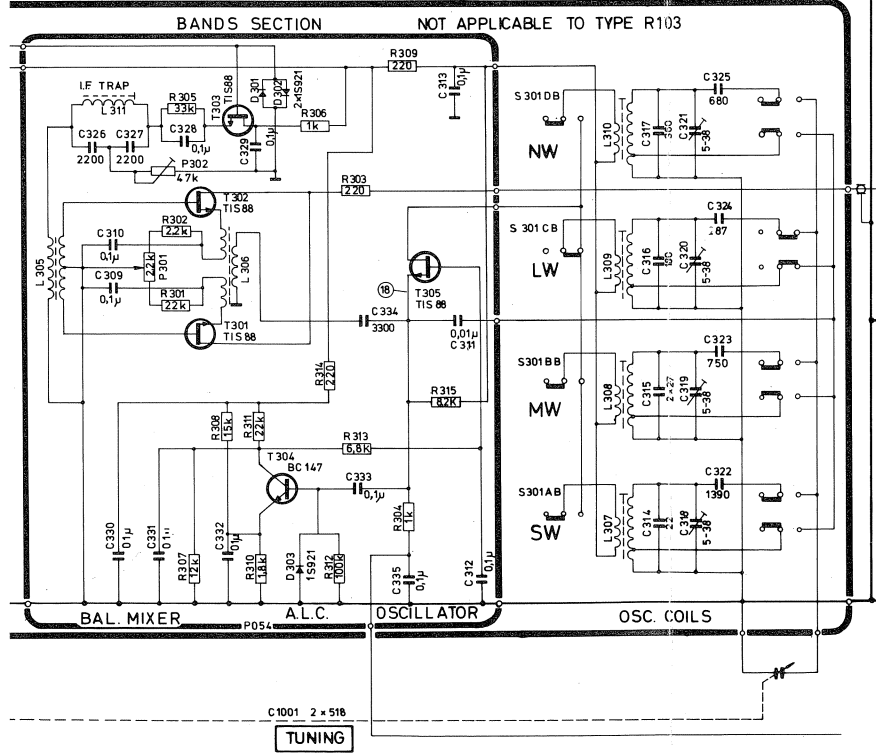
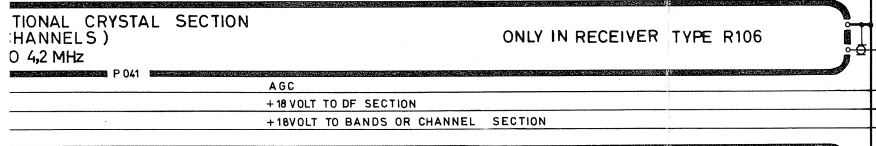
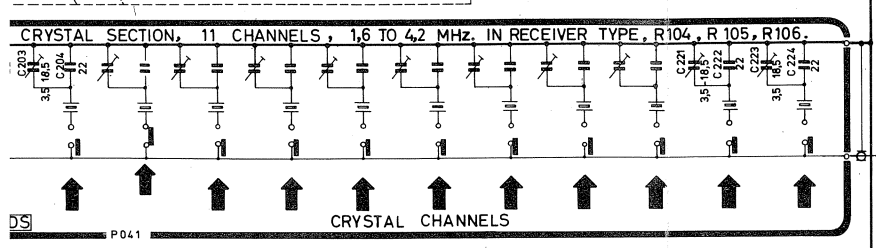
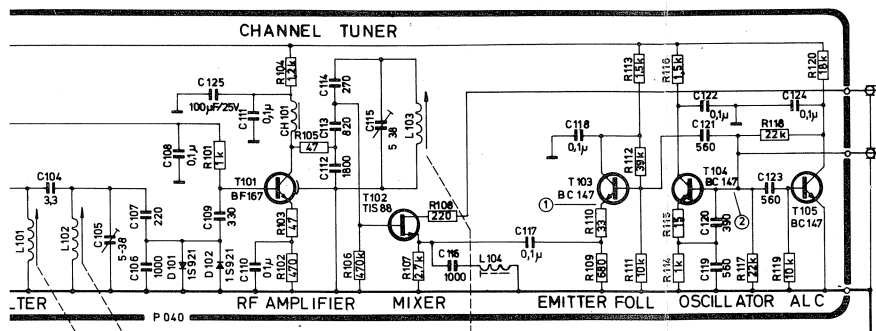
110/220V AC POWER SUPPLY

R102 R106

<i>Symbol</i>	<i>Description</i>			<i>Manufact.</i>	
C 1201	Capacitor polyester	0,1 uF	250V	Efco	PMT (short)
C 1202	Capacitor electrolytic	470 uF	35V	Siemens	B41010-A7477-Z
C 1203	Capacitor electrolytic	100 uF	25V	Siemens	B41283-A5107-Z
C 1204	Capacitor polyester	0,1 uF	250V	Efco	PMT (short)
C 1205	Capacitor electrolytic	2200 uF	35V	Siemens	B41010-A7228-T
C 1206	Capacitor polyester	22 nF	250V	Philips	2222 342 44223
D 1201	Diode	bridge connection		Philips	BY 179
D 1202	Diode	bridge connection		Philips	BY 179
D 1203	Diode	zeener 9,1V 400mW		Philips	BZX 79.9V1
D 1204	Diode	zeener 9,1V 400mW		Philips	BZX 79.9V1
D 1205	Diode	zeener 5,6V 400mW		Philips	BZX 79.5V6
R 1201	Resistor	22 ohm	0,33W	Philips	2322 101 33229
R 1202	Resistor	1,8K ohm	0,33W	Philips	2322 101 33182
R 1203	Resistor	220 ohm	0,33W	Philips	2322 101 33221
R 1204	Resistor	2,2 ohm	4 W	Vitrohm	206-0
R 1205	Resistor	1,5K ohm	0,33W	Philips	2322 101 33152
R 1206	Not used				
R 1207	Resistor	1 K ohm	0,33W	Philips	2322 101 33102
R 1208	Resistor	1,5K ohm	0,33W	Philips	2322 101 33152
R 1209	Resistor	1,5K ohm	0,33W	Philips	2322 101 33152
S 1201	Voltage switch			Mec	SMA - 4
T 1201	Transistor			Siemens	BC 141-10
T 1202	Transistor			Siemens	BC 147
T 1203	Transistor			Siemens	BC 141-10
T 1204	Transistor			Siemens	BD 130
TR1201	Transformator			Tradania	1988



This diagram refers to Sailor R103-104-105-106



or R103-104-105-106

